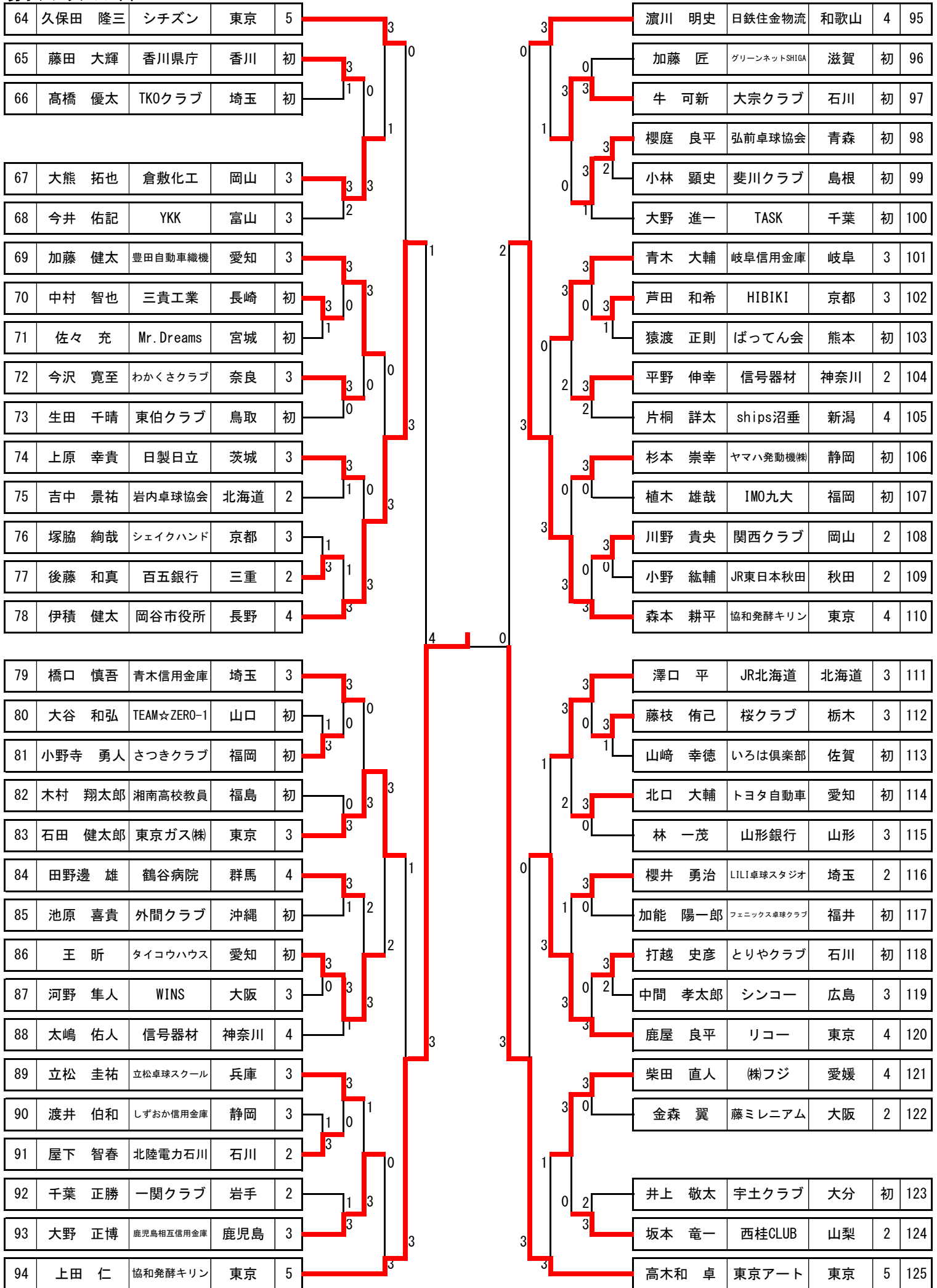


第49回 全日本社会人卓球選手権大会
男子シングルス (1)

1	松平 賢二	協和発酵キリン	東京	7	3	32	瀬山 辰男	リコー	東京	7	32
2	山地 裕希	マキタ	香川	初	3	33	田中 智基	香椎卓球クラブ	福岡	2	33
3	沼田 辰也	一条クラブ	京都	初	2	34	小里 裕也	川崎重工(株)	岐阜	初	34
4	園田 大純	肥後銀行	熊本	初	0	35	高橋 玄	ITC	岩手	初	35
5	金森 武晴	BLANK	富山	3	3	36	加能 恭兵	高松機械工業	石川	3	36
6	英田 理志	信号器材	神奈川	4	3	37	久住 昭博	琉球アスティダ	沖縄	4	37
7	粕井 司	三菱自動車	岡山	3	3	38	水野 裕哉	東京アート	東京	5	38
8	中井 敏貴	オール長大	長崎	初	0	39	野澤 浩司	ヤマハ発動機株	静岡	3	39
9	坂井 正樹	かみしほろ	北海道	初	0	40	永井 俊行	Rising Niigata	新潟	3	40
10	南 翔太郎	NTT桑名製作所	三重	3	3	41	飯田 英樹	卓球道場わからん	京都	3	41
11	大和 大輔	はるかぜ	大分	3	3	42	浅沼 慎也	ファースト	千葉	5	42
12	室谷 直紀	Bluewing	山梨	3	0	43	荒木 基亮	ヨシダTTS	広島	3	43
13	大平 和憲	三菱製紙	青森	2	1	44	熊井 健二	京セラ川内	鹿児島	2	44
14	由雄 健太	OVERLIGHT	石川	初	3	45	小澤 吉史	中原クラブ	神奈川	2	45
15	加藤 悠二	シチズン	東京	4	3	46	松浦 善幸	(株)パートナー	福島	2	46
16	村松 雄斗	東京アート	東京	4	3	47	矢野 敬之	伊予銀行	愛媛	3	47
17	永見 優介	KOTO卓球スタジオ	奈良	2	3	48	岡田 峻	岡谷市役所	長野	3	48
18	堀川 敬司	春日クラブ	福岡	初	1	49	藤井 滉大	夕凧クラブ	秋田	初	49
19	池田 健治	卓球ラウンジNOA	宮城	3	0	50	古里 祐作	フェローズ	長崎	初	50
20	安永 孝之	ヒロタクススポーツ	広島	2	3	51	佐藤 信彦	埼玉縣信用金庫	埼玉	3	51
21	沼田 勝	日鉄住金物流	和歌山	5	3	52	佐部 哲也	村田製作所	滋賀	初	52
22	法花堂 歩	豊田自動織機	愛知	3	0	53	岩見 剛司	新日鐵住金名古屋	愛知	3	53
23	松原 和博	日製日立	茨城	3	2	54	鈴木 誠	サボテンクラブ	栃木	4	54
24	岸川 弘樹	武雄クラブ	佐賀	初	0	55	中村 樹	釧路市役所	北海道	初	55
25	小澤 吉大	コンパスクラブ	大阪	3	3	56	竹下 幸樹	福井新聞九頭竜森田	福井	3	56
26	川島 勇樹	JR北海道	北海道	3	3	57	藤田 雄輔	日鉄住金物流	和歌山	4	57
27	山添 良太	因幡TTC	鳥取	初	1	58	窄口 飛翔	協和発酵バイオ	山口	3	58
28	三木 浩嗣	神戸製鋼高砂	兵庫	3	3	59	高畑 俊祐	JR東日本	群馬	2	59
29	篠原 哲郎	日本プラスト	静岡	初	2	60	阿嘉 駿介	IMO九大	福岡	初	60
30	荒巻 直哉	(株)ボッシュ	埼玉	3	3	61	古舘 諭	さんびるクラブ	島根	2	61
31	松生 直明	リコー	東京	4	3	62	後藤 利弥	ながとろクラブ	山形	初	62
						63	軽部 隆介	シチズン	東京	5	63

第49回 全日本社会人卓球選手権大会
男子シングルス (2)



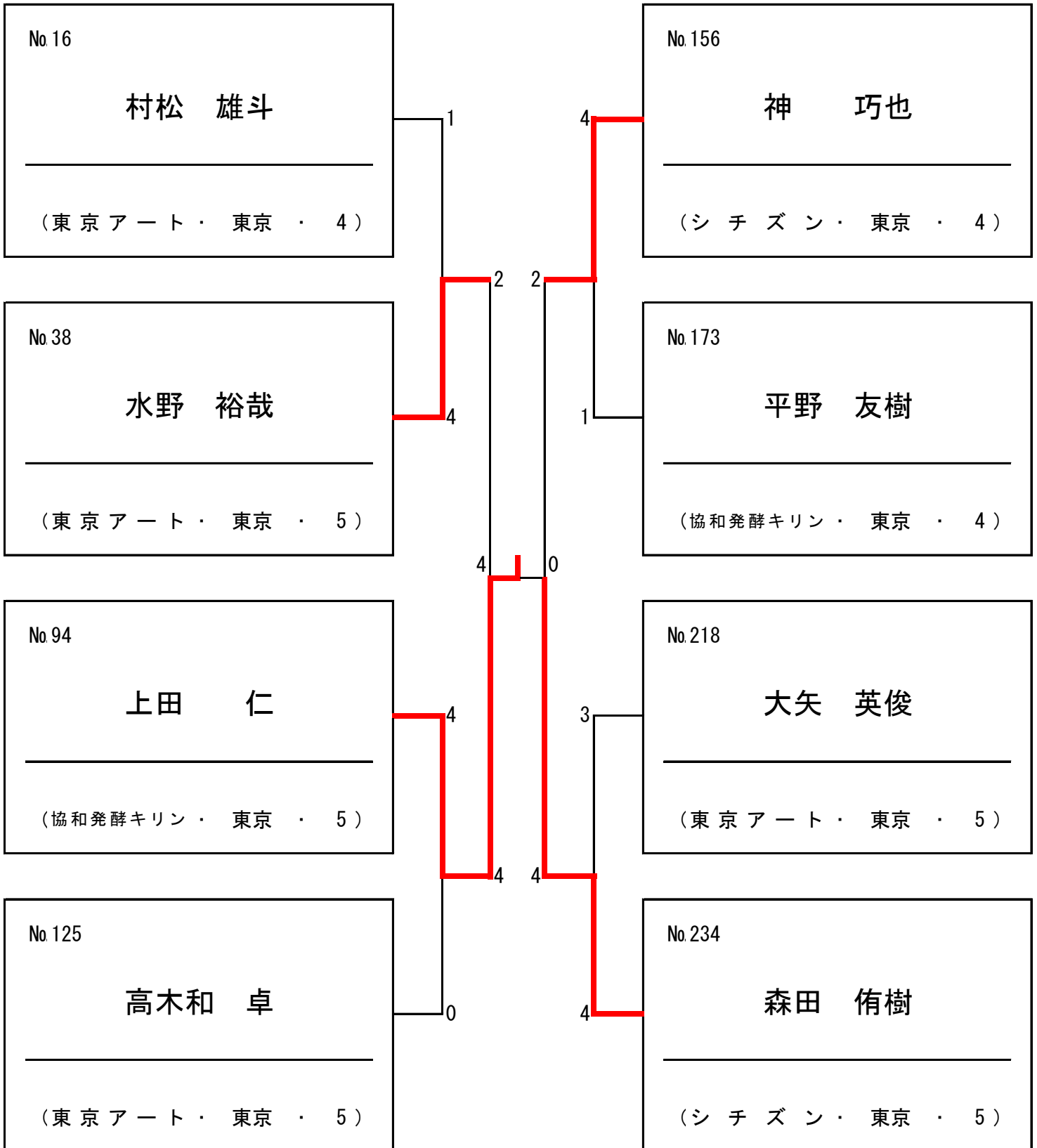
第49回 全日本社会人卓球選手権大会
男子シングルス (3)

126	張 一博	東京アート	東京	7	3	藤本 海統	日鉄住金物流	和歌山	5	157
127	橋爪 克弥	JAとなみ野	富山	3	3	松永 邦宏	あらお朋友	熊本	初	158
128	山本 圭輔	関西クラブ	岡山	初	1 0	市川 純希	日製日立	茨城	初	159
129	石山 拓也	卓葉会	山形	初	0 3	宮下 稔毅	北陸電力石川	石川	3	160
130	胡 彦广	TTC浦和・土合	埼玉	初	3	佐々木 孝輔	三菱製紙	青森	初	161
131	飯野 弘義	信号器材	神奈川	3	3	櫻田 健	トヨタ自動車	愛知	4	162
132	山本 翔也	momotaro	佐賀	初	1 0 2	井上 一輝	(株)フジ	愛媛	5	163
133	河原 諒大	松平スポーツ	石川	初	3 0	上條 健太	朝日クラブ	埼玉	初	164
134	浅井 貴裕	新日鐵住金名古屋	愛知	4	3 3	清野 傑	新大クラブ	新潟	3	165
135	松成 貴洋	Bluewing	山梨	初	1 0	庄島 学	IMO九大	福岡	初	166
136	岩崎 栄光	日野自動車	東京	4	3 0 3	上本 雅明	広商クラブ	広島	初	167
137	寛 雄太	香椎卓球クラブ	福岡	初	0 3 3	神山 佑太	JR北海道	北海道	2	168
138	宮里 志成	琉球アスティーダ	沖縄	初	0 3 1	大槻 泰之	福井クラブ	大阪	2	169
139	河辺 隆希	新日鐵住金広島	兵庫	3	3 1 1	渡辺 健吾	JA新ふくしま	福島	2	170
140	桑原 勇希	岡谷市役所	長野	4	3 4 1	滝田 広之	秋田銀行	秋田	初	171
141	安藤 康寛	岐阜信用金庫	岐阜	5	3 3	塩野 真人	東京アート	東京	5	172
142	古川 圭太	平田球友会	鳥取	初	0 0 3	平野 友樹	協和発酵キリン	東京	4	173
143	宮澤 圭	JR東日本	群馬	3	3 2	東構 宥樹	百五銀行	三重	初	174
144	鹿屋 圭太	鹿児島相互信用金庫	鹿児島	3	L 0	牟田 庄吾	オール長大	長崎	初	175
145	上園 友和	東京ガス千葉	千葉	2	W	阿部 啄也	釧友会	北海道	初	176
146	栗田 晋一郎	福山市職労連合	広島	4	3 1 0 1	森田 仁志	天王山卓球場	京都	2	177
147	石本 悟史	KOTO卓球スタジオ	奈良	初	1 0 3	背戸 祐樹	OVERLIGHT	石川	初	178
148	伊藤 健	しずおか信用金庫	静岡	3	0 3 3	西垣 貴司	TEAM押忍	岡山	2	179
149	久保田 光彦	JR北海道	北海道	3	3 0 3	野澤 亮太	細江クラブ	静岡	初	180
150	高岡 諒太郎	リコー	東京	4	3 3 3	菅野 克也	宮古クラブ	岩手	初	181
151	戸田 清孝	福井新聞九頭竜森田	福井	3	2 3 3	北村 祐馬	信号器材	神奈川	4	182
152	前原 実	阿知須クラブ	山口	初	1 3 0	藤田 恵大	藤井産業(株)	栃木	3	183
153	堀口 弘志	卓球道場わからん	京都	2	3 0	川島 弘行	卓球家クラブ	香川	初	184
154	西尾 太郎	因幡TTC	鳥取	初	1 3 3	宮本 貴洋	朝地倶楽部	大分	初	185
155	宗片 一也	卓球ラウンジNOA	宮城	2	3 3 3	坂井 崇人	TRクラブ	滋賀	初	186
156	神 巧也	シチズン	東京	4	3 3 3	御内 健太郎	シチズン	東京	4	187

第49回 全日本社会人卓球選手権大会
男子シングルス (4)

188	笠原 弘光	協和発酵キリン	東京	5	3	2	足立 智哉	日鉄住金物流	和歌山	4	219		
189	浅利 政宏	JR東日本秋田	秋田	2	3	1	宮澤 淳	JR東日本	群馬	3	220		
190	脇山 聖	いろは倶楽部	佐賀	初	0	0	鹿屋 孔明	鹿児島相互信用金庫	鹿児島	2	221		
191	上村 将太	松山市役所	愛媛	初	1	3	山口 真一	トランテックス	石川	初	222		
192	亀石 翔吾	協和発酵バイオ	山口	初	3	3	W	江口 凌	さつきクラブ	福岡	初	223	
193	大久保 俊輝	三菱重工名古屋	愛知	3	3	0	L	田中 健奨	リコー	東京	4	224	
194	田中 龍也	若狭TTC	福井	2	3	0	3	鈴木 将幸	ファースト	千葉	3	225	
195	大山 亮太	三菱重工長崎	長崎	2	2	0	0	山本 佑輔	ISLAND	青森	初	226	
196	会田 靖弘	金方堂	埼玉	3	3	0	1	池田 周作	ドリーム	静岡	3	227	
197	和田 隆仁	グリーンクラブ	大阪	3	1	0	3	中村 祥吾	リトルキングス	神奈川	2	228	
198	古城 瞭介	春日クラブ	福岡	2	0	3	0	松本 和也	ウエダTTC大阪	大阪	2	229	
199	菊池 健太	サポテンクラブ	栃木	4	3	0	1	粕井 謙	関西クラブ	岡山	3	230	
200	横浜 大作	大宗クラブ	石川	3	W	3	3	根本 一城	大東銀行	福島	3	231	
201	菅原 将樹	MJC	岩手	初	L	2	0	南 裕也	Rising Niigata	新潟	初	232	
202	根田 雄一	T.O.M&卓球三昧	東京	5	3	3	3	釘崎 景太	卓友クラブ	長崎	初	233	
					3	4		森田 侑樹	シチズン	東京	5	234	
203	澤口 大和	豊田自動織機	愛知	3	3	3	3	吉田 和也	神戸TC	兵庫	4	235	
204	松田 幸紀	大江クラブ	山形	初	1	0	0	峰田 一輝	川崎重工(株)	岐阜	2	236	
205	松井 淳悟	ever free	滋賀	初	3	0	1	2	花田 拓也	シンコー	広島	3	237
206	下間 平裕	都クラブ	京都	初	2	0	3	3	山浦 崇志	マキタ	香川	3	238
207	早坂 広志	フリーダム	北海道	初	3	0	0	3	柳井 陽介	新日鐵住金名古屋	愛知	4	239
208	亀井 拓也	肥後銀行	熊本	初	2	3	2	3	高梨 慎都	狭山エクシード	埼玉	初	240
209	小林 一弥	東伯クラブ	鳥取	初	3	1	0	0	河本 宗大	高岡ウイング	富山	初	241
210	岩倉 明日翔	ヤマハ発動機(株)	静岡	3	3	3	3	0	甲斐 匠	IMO九大	福岡	初	242
211	横森 直	五葉クラブ	山梨	3	2	0	0	3	高井 健	TUBASA	京都	初	243
212	和田 圭輔	信号器材	神奈川	3	3	3	3	3	中尾 泰朗	JR北海道	北海道	3	244
213	岩城 一禎	緑の館	奈良	初	L	3	1	3	松原 公家	新日鐵住金大分	大分	3	245
214	松田 賢二	さんびるクラブ	島根	初	0	3	3	0	日塔 拓人	ながとろクラブ	山形	初	246
215	千葉 貴大	卓球ラウンジNOA	宮城	2	3	0	1	3					
216	石添 直樹	サンスポーツ	茨城	初	2	1	0	3	亀飼 佑	百五銀行	三重	3	247
217	佐藤 究	岡谷市役所	長野	4	3	3	3	2	井形 駿介	美馬市役所	徳島	2	248
218	大矢 英俊	東京アート	東京	5	3	3	3	3	時吉 佑一	ZEOS	東京	6	249

第49回全日本社会人卓球選手権大会
男子シングルス 準々決勝～決勝



第49回全日本社会人卓球選手権大会
男子シングルス 記録 ベスト16

501	No. 1 松平 賢二 (協和発酵キリン・東京・7)	3	<table border="1"> <tr><td>11</td><td>-①-</td><td>9</td></tr> <tr><td>11</td><td>-②-</td><td>4</td></tr> <tr><td>11</td><td>-③-</td><td>5</td></tr> <tr><td></td><td>-④-</td><td></td></tr> <tr><td></td><td>-⑤-</td><td></td></tr> </table>	11	-①-	9	11	-②-	4	11	-③-	5		-④-			-⑤-		No. 15 加藤 悠二 (シチズン・東京・4)	0
11	-①-	9																		
11	-②-	4																		
11	-③-	5																		
	-④-																			
	-⑤-																			
502	No. 16 村松 雄斗 (東京アート・東京・4)	3	<table border="1"> <tr><td>12</td><td>-①-</td><td>10</td></tr> <tr><td>11</td><td>-②-</td><td>5</td></tr> <tr><td>11</td><td>-③-</td><td>8</td></tr> <tr><td></td><td>-④-</td><td></td></tr> <tr><td></td><td>-⑤-</td><td></td></tr> </table>	12	-①-	10	11	-②-	5	11	-③-	8		-④-			-⑤-		No. 31 松生 直明 (リコー・東京・4)	0
12	-①-	10																		
11	-②-	5																		
11	-③-	8																		
	-④-																			
	-⑤-																			
503	No. 32 瀬山 辰男 (リコー・東京・7)	1	<table border="1"> <tr><td>4</td><td>-①-</td><td>11</td></tr> <tr><td>6</td><td>-②-</td><td>11</td></tr> <tr><td>11</td><td>-③-</td><td>9</td></tr> <tr><td>14</td><td>-④-</td><td>16</td></tr> <tr><td></td><td>-⑤-</td><td></td></tr> </table>	4	-①-	11	6	-②-	11	11	-③-	9	14	-④-	16		-⑤-		No. 38 水野 裕哉 (東京アート・東京・5)	3
4	-①-	11																		
6	-②-	11																		
11	-③-	9																		
14	-④-	16																		
	-⑤-																			
504	No. 57 藤田 雄輔 (日鉄住金物・和歌山・4)	1	<table border="1"> <tr><td>4</td><td>-①-</td><td>11</td></tr> <tr><td>6</td><td>-②-</td><td>11</td></tr> <tr><td>11</td><td>-③-</td><td>9</td></tr> <tr><td>6</td><td>-④-</td><td>11</td></tr> <tr><td></td><td>-⑤-</td><td></td></tr> </table>	4	-①-	11	6	-②-	11	11	-③-	9	6	-④-	11		-⑤-		No. 63 軽部 隆介 (シチズン・東京・5)	3
4	-①-	11																		
6	-②-	11																		
11	-③-	9																		
6	-④-	11																		
	-⑤-																			
505	No. 64 久保田隆三 (シチズン・東京・5)	0	<table border="1"> <tr><td>10</td><td>-①-</td><td>12</td></tr> <tr><td>10</td><td>-②-</td><td>12</td></tr> <tr><td>7</td><td>-③-</td><td>11</td></tr> <tr><td></td><td>-④-</td><td></td></tr> <tr><td></td><td>-⑤-</td><td></td></tr> </table>	10	-①-	12	10	-②-	12	7	-③-	11		-④-			-⑤-		No. 78 伊積 健太 (岡谷市役所・長野・4)	3
10	-①-	12																		
10	-②-	12																		
7	-③-	11																		
	-④-																			
	-⑤-																			
506	No. 83 石田健太郎 (東京ガス・東京・3)	1	<table border="1"> <tr><td>8</td><td>-①-</td><td>11</td></tr> <tr><td>11</td><td>-②-</td><td>9</td></tr> <tr><td>3</td><td>-③-</td><td>11</td></tr> <tr><td>2</td><td>-④-</td><td>11</td></tr> <tr><td></td><td>-⑤-</td><td></td></tr> </table>	8	-①-	11	11	-②-	9	3	-③-	11	2	-④-	11		-⑤-		No. 94 上田 仁 (協和発酵キリン・東京・5)	3
8	-①-	11																		
11	-②-	9																		
3	-③-	11																		
2	-④-	11																		
	-⑤-																			
507	No. 95 濱川 明史 (日鉄住金物・和歌山・4)	0	<table border="1"> <tr><td>2</td><td>-①-</td><td>11</td></tr> <tr><td>4</td><td>-②-</td><td>11</td></tr> <tr><td>7</td><td>-③-</td><td>11</td></tr> <tr><td></td><td>-④-</td><td></td></tr> <tr><td></td><td>-⑤-</td><td></td></tr> </table>	2	-①-	11	4	-②-	11	7	-③-	11		-④-			-⑤-		No. 110 森本 耕平 (協和発酵キリン・東京・4)	3
2	-①-	11																		
4	-②-	11																		
7	-③-	11																		
	-④-																			
	-⑤-																			
508	No. 120 鹿屋 良平 (リコー・東京・4)	0	<table border="1"> <tr><td>7</td><td>-①-</td><td>11</td></tr> <tr><td>3</td><td>-②-</td><td>11</td></tr> <tr><td>7</td><td>-③-</td><td>11</td></tr> <tr><td></td><td>-④-</td><td></td></tr> <tr><td></td><td>-⑤-</td><td></td></tr> </table>	7	-①-	11	3	-②-	11	7	-③-	11		-④-			-⑤-		No. 125 高木和 卓 (東京アート・東京・5)	3
7	-①-	11																		
3	-②-	11																		
7	-③-	11																		
	-④-																			
	-⑤-																			

第49回全日本社会人卓球選手権大会
男子シングルス 記録 ベスト16

5 0 9	No. 126 張 一博 (東京アート・東京・7)	3	<table border="1"> <tr><td>11</td><td>-①-</td><td>8</td></tr> <tr><td>11</td><td>-②-</td><td>9</td></tr> <tr><td>13</td><td>-③-</td><td>11</td></tr> <tr><td></td><td>-④-</td><td></td></tr> <tr><td></td><td>-⑤-</td><td></td></tr> </table>	11	-①-	8	11	-②-	9	13	-③-	11		-④-			-⑤-		No. 136 岩崎 栄光 (日野自動車・東京・4)	0
11	-①-	8																		
11	-②-	9																		
13	-③-	11																		
	-④-																			
	-⑤-																			
5 1 0	No. 150 高岡諒太郎 (リコー・東京・4)	1	<table border="1"> <tr><td>7</td><td>-①-</td><td>11</td></tr> <tr><td>6</td><td>-②-</td><td>11</td></tr> <tr><td>11</td><td>-③-</td><td>9</td></tr> <tr><td>4</td><td>-④-</td><td>11</td></tr> <tr><td></td><td>-⑤-</td><td></td></tr> </table>	7	-①-	11	6	-②-	11	11	-③-	9	4	-④-	11		-⑤-		No. 156 神 巧也 (シチズン・東京・4)	3
7	-①-	11																		
6	-②-	11																		
11	-③-	9																		
4	-④-	11																		
	-⑤-																			
5 1 1	No. 157 藤本 海統 (日鉄住金物・和歌山・5)	2	<table border="1"> <tr><td>11</td><td>-①-</td><td>9</td></tr> <tr><td>8</td><td>-②-</td><td>11</td></tr> <tr><td>8</td><td>-③-</td><td>11</td></tr> <tr><td>12</td><td>-④-</td><td>10</td></tr> <tr><td>6</td><td>-⑤-</td><td>11</td></tr> </table>	11	-①-	9	8	-②-	11	8	-③-	11	12	-④-	10	6	-⑤-	11	No. 172 塩野 真人 (東京アート・東京・5)	3
11	-①-	9																		
8	-②-	11																		
8	-③-	11																		
12	-④-	10																		
6	-⑤-	11																		
5 1 2	No. 173 平野 友樹 (協和発酵キリン・東京・4)	3	<table border="1"> <tr><td>8</td><td>-①-</td><td>11</td></tr> <tr><td>11</td><td>-②-</td><td>6</td></tr> <tr><td>6</td><td>-③-</td><td>11</td></tr> <tr><td>11</td><td>-④-</td><td>6</td></tr> <tr><td>13</td><td>-⑤-</td><td>11</td></tr> </table>	8	-①-	11	11	-②-	6	6	-③-	11	11	-④-	6	13	-⑤-	11	No. 187 御内健太郎 (シチズン・東京・4)	2
8	-①-	11																		
11	-②-	6																		
6	-③-	11																		
11	-④-	6																		
13	-⑤-	11																		
5 1 3	No. 188 笠原 弘光 (協和発酵キリン・東京・5)	3	<table border="1"> <tr><td>11</td><td>-①-</td><td>4</td></tr> <tr><td>11</td><td>-②-</td><td>6</td></tr> <tr><td>11</td><td>-③-</td><td>3</td></tr> <tr><td></td><td>-④-</td><td></td></tr> <tr><td></td><td>-⑤-</td><td></td></tr> </table>	11	-①-	4	11	-②-	6	11	-③-	3		-④-			-⑤-		No. 202 根田 雄一 (T.O.M&卓球三昧・東京・5)	0
11	-①-	4																		
11	-②-	6																		
11	-③-	3																		
	-④-																			
	-⑤-																			
5 1 4	No. 212 和田 圭輔 (信号器材・神奈川・3)	1	<table border="1"> <tr><td>6</td><td>-①-</td><td>11</td></tr> <tr><td>12</td><td>-②-</td><td>10</td></tr> <tr><td>4</td><td>-③-</td><td>11</td></tr> <tr><td>6</td><td>-④-</td><td>11</td></tr> <tr><td></td><td>-⑤-</td><td></td></tr> </table>	6	-①-	11	12	-②-	10	4	-③-	11	6	-④-	11		-⑤-		No. 218 大矢 英俊 (東京アート・東京・5)	3
6	-①-	11																		
12	-②-	10																		
4	-③-	11																		
6	-④-	11																		
	-⑤-																			
5 1 5	No. 224 田中 健奨 (リコー・東京・4)	2	<table border="1"> <tr><td>12</td><td>-①-</td><td>10</td></tr> <tr><td>11</td><td>-②-</td><td>8</td></tr> <tr><td>7</td><td>-③-</td><td>11</td></tr> <tr><td>7</td><td>-④-</td><td>11</td></tr> <tr><td>11</td><td>-⑤-</td><td>13</td></tr> </table>	12	-①-	10	11	-②-	8	7	-③-	11	7	-④-	11	11	-⑤-	13	No. 234 森田 侑樹 (シチズン・東京・5)	3
12	-①-	10																		
11	-②-	8																		
7	-③-	11																		
7	-④-	11																		
11	-⑤-	13																		
5 1 6	No. 244 中尾 泰朗 (JR北海道・北海道・3)	2	<table border="1"> <tr><td>6</td><td>-①-</td><td>11</td></tr> <tr><td>7</td><td>-②-</td><td>11</td></tr> <tr><td>12</td><td>-③-</td><td>10</td></tr> <tr><td>11</td><td>-④-</td><td>8</td></tr> <tr><td>10</td><td>-⑤-</td><td>12</td></tr> </table>	6	-①-	11	7	-②-	11	12	-③-	10	11	-④-	8	10	-⑤-	12	No. 249 時吉 佑一 (ZEOS・東京・6)	3
6	-①-	11																		
7	-②-	11																		
12	-③-	10																		
11	-④-	8																		
10	-⑤-	12																		

第49回全日本社会人卓球選手権大会
男子シングルス 記録 ベスト8

601	No. 1 松平 賢二 (協和発酵キリン・東京・7)	2	<table border="1"> <tr><td>11</td><td>-①-</td><td>4</td></tr> <tr><td>8</td><td>-②-</td><td>11</td></tr> <tr><td>9</td><td>-③-</td><td>11</td></tr> <tr><td>11</td><td>-④-</td><td>5</td></tr> <tr><td>13</td><td>-⑤-</td><td>15</td></tr> </table>	11	-①-	4	8	-②-	11	9	-③-	11	11	-④-	5	13	-⑤-	15	No. 16 村松 雄斗 (東京アート・東京・4)	3
11	-①-	4																		
8	-②-	11																		
9	-③-	11																		
11	-④-	5																		
13	-⑤-	15																		
602	No. 38 水野 裕哉 (東京アート・東京・5)	3	<table border="1"> <tr><td>11</td><td>-①-</td><td>7</td></tr> <tr><td>7</td><td>-②-</td><td>11</td></tr> <tr><td>11</td><td>-③-</td><td>8</td></tr> <tr><td>11</td><td>-④-</td><td>8</td></tr> <tr><td></td><td>-⑤-</td><td></td></tr> </table>	11	-①-	7	7	-②-	11	11	-③-	8	11	-④-	8		-⑤-		No. 63 軽部 隆介 (シチズン・東京・5)	1
11	-①-	7																		
7	-②-	11																		
11	-③-	8																		
11	-④-	8																		
	-⑤-																			
603	No. 78 伊積 健太 (岡谷市役所・長野・4)	1	<table border="1"> <tr><td>9</td><td>-①-</td><td>11</td></tr> <tr><td>11</td><td>-②-</td><td>8</td></tr> <tr><td>4</td><td>-③-</td><td>11</td></tr> <tr><td>7</td><td>-④-</td><td>11</td></tr> <tr><td></td><td>-⑤-</td><td></td></tr> </table>	9	-①-	11	11	-②-	8	4	-③-	11	7	-④-	11		-⑤-		No. 94 上田 仁 (協和発酵キリン・東京・5)	3
9	-①-	11																		
11	-②-	8																		
4	-③-	11																		
7	-④-	11																		
	-⑤-																			
604	No. 110 森本 耕平 (協和発酵キリン・東京・4)	2	<table border="1"> <tr><td>11</td><td>-①-</td><td>9</td></tr> <tr><td>11</td><td>-②-</td><td>4</td></tr> <tr><td>10</td><td>-③-</td><td>12</td></tr> <tr><td>8</td><td>-④-</td><td>11</td></tr> <tr><td>4</td><td>-⑤-</td><td>11</td></tr> </table>	11	-①-	9	11	-②-	4	10	-③-	12	8	-④-	11	4	-⑤-	11	No. 125 高木和 卓 (東京アート・東京・5)	3
11	-①-	9																		
11	-②-	4																		
10	-③-	12																		
8	-④-	11																		
4	-⑤-	11																		
605	No. 126 張 一博 (東京アート・東京・7)	1	<table border="1"> <tr><td>14</td><td>-①-</td><td>12</td></tr> <tr><td>8</td><td>-②-</td><td>11</td></tr> <tr><td>8</td><td>-③-</td><td>11</td></tr> <tr><td>4</td><td>-④-</td><td>11</td></tr> <tr><td></td><td>-⑤-</td><td></td></tr> </table>	14	-①-	12	8	-②-	11	8	-③-	11	4	-④-	11		-⑤-		No. 156 神 巧也 (シチズン・東京・4)	3
14	-①-	12																		
8	-②-	11																		
8	-③-	11																		
4	-④-	11																		
	-⑤-																			
606	No. 172 塩野 真人 (東京アート・東京・5)	0	<table border="1"> <tr><td>9</td><td>-①-</td><td>11</td></tr> <tr><td>4</td><td>-②-</td><td>11</td></tr> <tr><td>6</td><td>-③-</td><td>11</td></tr> <tr><td></td><td>-④-</td><td></td></tr> <tr><td></td><td>-⑤-</td><td></td></tr> </table>	9	-①-	11	4	-②-	11	6	-③-	11		-④-			-⑤-		No. 173 平野 友樹 (協和発酵キリン・東京・4)	3
9	-①-	11																		
4	-②-	11																		
6	-③-	11																		
	-④-																			
	-⑤-																			
607	No. 188 笠原 弘光 (協和発酵キリン・東京・5)	1	<table border="1"> <tr><td>11</td><td>-①-</td><td>7</td></tr> <tr><td>2</td><td>-②-</td><td>11</td></tr> <tr><td>5</td><td>-③-</td><td>11</td></tr> <tr><td>7</td><td>-④-</td><td>11</td></tr> <tr><td></td><td>-⑤-</td><td></td></tr> </table>	11	-①-	7	2	-②-	11	5	-③-	11	7	-④-	11		-⑤-		No. 218 大矢 英俊 (東京アート・東京・5)	3
11	-①-	7																		
2	-②-	11																		
5	-③-	11																		
7	-④-	11																		
	-⑤-																			
608	No. 234 森田 侑樹 (シチズン・東京・5)	3	<table border="1"> <tr><td>11</td><td>-①-</td><td>5</td></tr> <tr><td>11</td><td>-②-</td><td>5</td></tr> <tr><td>10</td><td>-③-</td><td>12</td></tr> <tr><td>11</td><td>-④-</td><td>7</td></tr> <tr><td></td><td>-⑤-</td><td></td></tr> </table>	11	-①-	5	11	-②-	5	10	-③-	12	11	-④-	7		-⑤-		No. 249 時吉 佑一 (Z E O S・東京・6)	1
11	-①-	5																		
11	-②-	5																		
10	-③-	12																		
11	-④-	7																		
	-⑤-																			

第49回全日本社会人卓球選手権大会 男子シングルス 記録 準決勝～決勝

準々決勝	No. 16	村松 雄斗	1	<table style="margin: auto;"> <tr><td>11</td><td>①</td><td>6</td></tr> <tr><td>8</td><td>②</td><td>11</td></tr> <tr><td>10</td><td>③</td><td>12</td></tr> <tr><td>11</td><td>④</td><td>13</td></tr> <tr><td>5</td><td>⑤</td><td>11</td></tr> <tr><td></td><td>⑥</td><td></td></tr> <tr><td></td><td>⑦</td><td></td></tr> </table>	11	①	6	8	②	11	10	③	12	11	④	13	5	⑤	11		⑥			⑦		No. 38	水野 裕哉	4	(東京アート・東京・4)	(東京アート・東京・5)
	11	①	6																											
	8	②	11																											
	10	③	12																											
11	④	13																												
5	⑤	11																												
	⑥																													
	⑦																													
No. 94	上田 仁	4	<table style="margin: auto;"> <tr><td>11</td><td>①</td><td>8</td></tr> <tr><td>11</td><td>②</td><td>6</td></tr> <tr><td>11</td><td>③</td><td>8</td></tr> <tr><td>15</td><td>④</td><td>13</td></tr> <tr><td></td><td>⑤</td><td></td></tr> <tr><td></td><td>⑥</td><td></td></tr> <tr><td></td><td>⑦</td><td></td></tr> </table>	11	①	8	11	②	6	11	③	8	15	④	13		⑤			⑥			⑦		No. 125	高木和 卓	0	(協和発酵キリン・東京・5)	(東京アート・東京・5)	
11	①	8																												
11	②	6																												
11	③	8																												
15	④	13																												
	⑤																													
	⑥																													
	⑦																													
No. 156	神 巧也	4	<table style="margin: auto;"> <tr><td>11</td><td>①</td><td>9</td></tr> <tr><td>11</td><td>②</td><td>6</td></tr> <tr><td>12</td><td>③</td><td>10</td></tr> <tr><td>7</td><td>④</td><td>11</td></tr> <tr><td>11</td><td>⑤</td><td>8</td></tr> <tr><td></td><td>⑥</td><td></td></tr> <tr><td></td><td>⑦</td><td></td></tr> </table>	11	①	9	11	②	6	12	③	10	7	④	11	11	⑤	8		⑥			⑦		No. 173	平野 友樹	1	(シチズン・東京・4)	(協和発酵キリン・東京・4)	
11	①	9																												
11	②	6																												
12	③	10																												
7	④	11																												
11	⑤	8																												
	⑥																													
	⑦																													
No. 218	大矢 英俊	3	<table style="margin: auto;"> <tr><td>11</td><td>①</td><td>8</td></tr> <tr><td>4</td><td>②</td><td>11</td></tr> <tr><td>11</td><td>③</td><td>9</td></tr> <tr><td>9</td><td>④</td><td>11</td></tr> <tr><td>11</td><td>⑤</td><td>4</td></tr> <tr><td>3</td><td>⑥</td><td>11</td></tr> <tr><td>7</td><td>⑦</td><td>11</td></tr> </table>	11	①	8	4	②	11	11	③	9	9	④	11	11	⑤	4	3	⑥	11	7	⑦	11	No. 234	森田 侑樹	4	(東京アート・東京・5)	(シチズン・東京・5)	
11	①	8																												
4	②	11																												
11	③	9																												
9	④	11																												
11	⑤	4																												
3	⑥	11																												
7	⑦	11																												
準決勝	No. 38	水野 裕哉	2	<table style="margin: auto;"> <tr><td>11</td><td>①</td><td>8</td></tr> <tr><td>3</td><td>②</td><td>11</td></tr> <tr><td>11</td><td>③</td><td>13</td></tr> <tr><td>11</td><td>④</td><td>6</td></tr> <tr><td>5</td><td>⑤</td><td>11</td></tr> <tr><td>8</td><td>⑥</td><td>11</td></tr> <tr><td></td><td>⑦</td><td></td></tr> </table>	11	①	8	3	②	11	11	③	13	11	④	6	5	⑤	11	8	⑥	11		⑦		No. 94	上田 仁	4	(東京アート・東京・5)	(協和発酵キリン・東京・5)
	11	①	8																											
3	②	11																												
11	③	13																												
11	④	6																												
5	⑤	11																												
8	⑥	11																												
	⑦																													
No. 156	神 巧也	2	<table style="margin: auto;"> <tr><td>11</td><td>①</td><td>9</td></tr> <tr><td>11</td><td>②</td><td>6</td></tr> <tr><td>5</td><td>③</td><td>11</td></tr> <tr><td>10</td><td>④</td><td>12</td></tr> <tr><td>7</td><td>⑤</td><td>11</td></tr> <tr><td>8</td><td>⑥</td><td>11</td></tr> <tr><td></td><td>⑦</td><td></td></tr> </table>	11	①	9	11	②	6	5	③	11	10	④	12	7	⑤	11	8	⑥	11		⑦		No. 234	森田 侑樹	4	(シチズン・東京・4)	(シチズン・東京・5)	
11	①	9																												
11	②	6																												
5	③	11																												
10	④	12																												
7	⑤	11																												
8	⑥	11																												
	⑦																													
決勝	No. 94	上田 仁	4	<table style="margin: auto;"> <tr><td>13</td><td>①</td><td>11</td></tr> <tr><td>11</td><td>②</td><td>8</td></tr> <tr><td>11</td><td>③</td><td>5</td></tr> <tr><td>11</td><td>④</td><td>6</td></tr> <tr><td></td><td>⑤</td><td></td></tr> <tr><td></td><td>⑥</td><td></td></tr> <tr><td></td><td>⑦</td><td></td></tr> </table>	13	①	11	11	②	8	11	③	5	11	④	6		⑤			⑥			⑦		No. 234	森田 侑樹	0	(協和発酵キリン・東京・5)	(シチズン・東京・5)
13	①	11																												
11	②	8																												
11	③	5																												
11	④	6																												
	⑤																													
	⑥																													
	⑦																													