

＜男子予選リーグ＞

A	城南 (金沢)	北星 (加賀)	松任 (加賀)	勝点	順位
城南 (金沢)	-	3-0	3-0	4	1
北星 (加賀)	0-3	-	3-1	3	2
松任 (加賀)	0-3	1-3	-	2	3

E	内灘 (加賀)	長田 (金沢)	穴水 (能登)	勝点	順位
内灘 (加賀)	-	3-1	3-1	4	1
長田 (金沢)	1-3	-	2-3	2	3
穴水 (能登)	1-3	3-2	-	3	2

B	七尾 (能登)	御幸 (加賀)	高岡 (金沢)	勝点	順位
七尾 (能登)	-	3-2	3-0	4	1
御幸 (加賀)	2-3	-	1-3	2	3
高岡 (金沢)	0-3	3-1	-	3	2

F	西南部 (金沢)	七尾東部 (能登)	美川 (加賀)	勝点	順位
西南部 (金沢)	-	2-3	3-1	3	2
七尾東部 (能登)	3-2	-	3-0	4	1
美川 (加賀)	1-3	0-3	-	2	3

C	小將町 (金沢)	浅野川 (金沢)	津幡南 (加賀)	勝点	順位
小將町 (金沢)	-	3-0	1-3	3	2
浅野川 (金沢)	0-3	-	0-3	2	3
津幡南 (加賀)	3-1	3-0	-	4	1

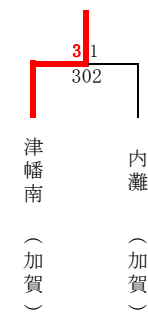
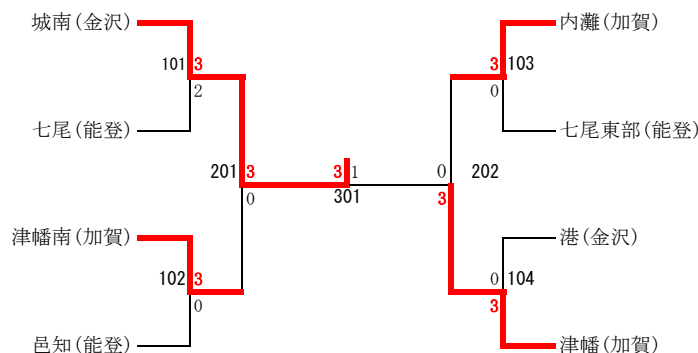
G	額 (金沢)	港 (金沢)	安宅 (加賀)	勝点	順位
額 (金沢)	-	3-2	2-3	3	2
港 (金沢)	2-3	-	3-0	3	1
安宅 (加賀)	3-2	0-3	-	3	3

D	邑知 (能登)	高尾台 (金沢)	高松 (加賀)	勝点	順位
邑知 (能登)	-	3-1	3-2	4	1
高尾台 (金沢)	1-3	-	2-3	2	3
高松 (加賀)	2-3	3-2	-	3	2

H	津幡 (加賀)	泉 (金沢)	羽咋 (能登)	勝点	順位
津幡 (加賀)	-	3-0	3-0	4	1
泉 (金沢)	0-3	-	3-0	3	2
羽咋 (能登)	0-3	0-3	-	2	3

＜男子決勝トーナメント＞

北信越代表決定戦



- 優勝 金沢市立城南中学校（2年連続4回目）
- 2位 津幡町立津幡中学校
- 3位 津幡町立津幡南中学校
- 3位 内灘町立内灘中学校

第75回 石川県中学校卓球大会  
2022.07.16  
加賀市スポーツセンター

<女子予選リーグ>

A	津幡 (加賀)	清泉 (金沢)	河北台 (加賀)	北鳴 (金沢)	勝点	順位
津幡(加賀)		3-0	3-0	3-0	6	1
清泉(金沢)	0-3		3-2	2-3	4	3
河北台(加賀)	0-3	2-3		0-3	3	4
北鳴(金沢)	0-3	3-2	3-0		5	2

D	内灘 (加賀)	野々市 (加賀)	羽咋 (能登)	長田 (金沢)	勝点	順位
内灘(加賀)		3-2	1-3	2-3	4	3
野々市(加賀)	2-3		1-3	2-3	3	4
羽咋(能登)	3-1	3-1		1-3	5	2
長田(金沢)	3-2	3-2	3-1		6	1

B	川北 (加賀)	七尾東部 (能登)	西南部 (金沢)	松任 (加賀)	勝点	順位
川北(加賀)		3-1	3-0	3-0	6	1
七尾東部(能登)	1-3		3-2	3-0	5	2
西南部(金沢)	0-3	2-3		1-3	3	4
松任(加賀)	0-3	0-3	3-1		4	3

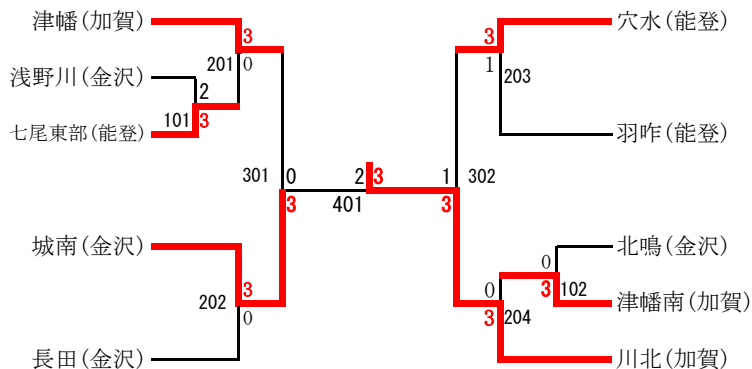
E	城南 (金沢)	北星 (加賀)	七尾 (能登)	津幡南 (加賀)	勝点	順位
城南(金沢)		3-0	3-2	3-1	6	1
北星(加賀)	0-3		2-3	0-3	3	4
七尾(能登)	2-3	3-2		1-3	4	3
津幡南(加賀)	1-3	3-0	3-1		5	2

C	穴水 (能登)	浅野川 (金沢)	美川 (加賀)	橋立 (加賀)	勝点	順位
穴水(能登)		3-0	3-1	3-0	6	1
浅野川(金沢)	0-3		3-1	3-0	5	2
美川(加賀)	1-3	1-3		3-0	4	3
橋立(加賀)	0-3	0-3	0-3		3	4

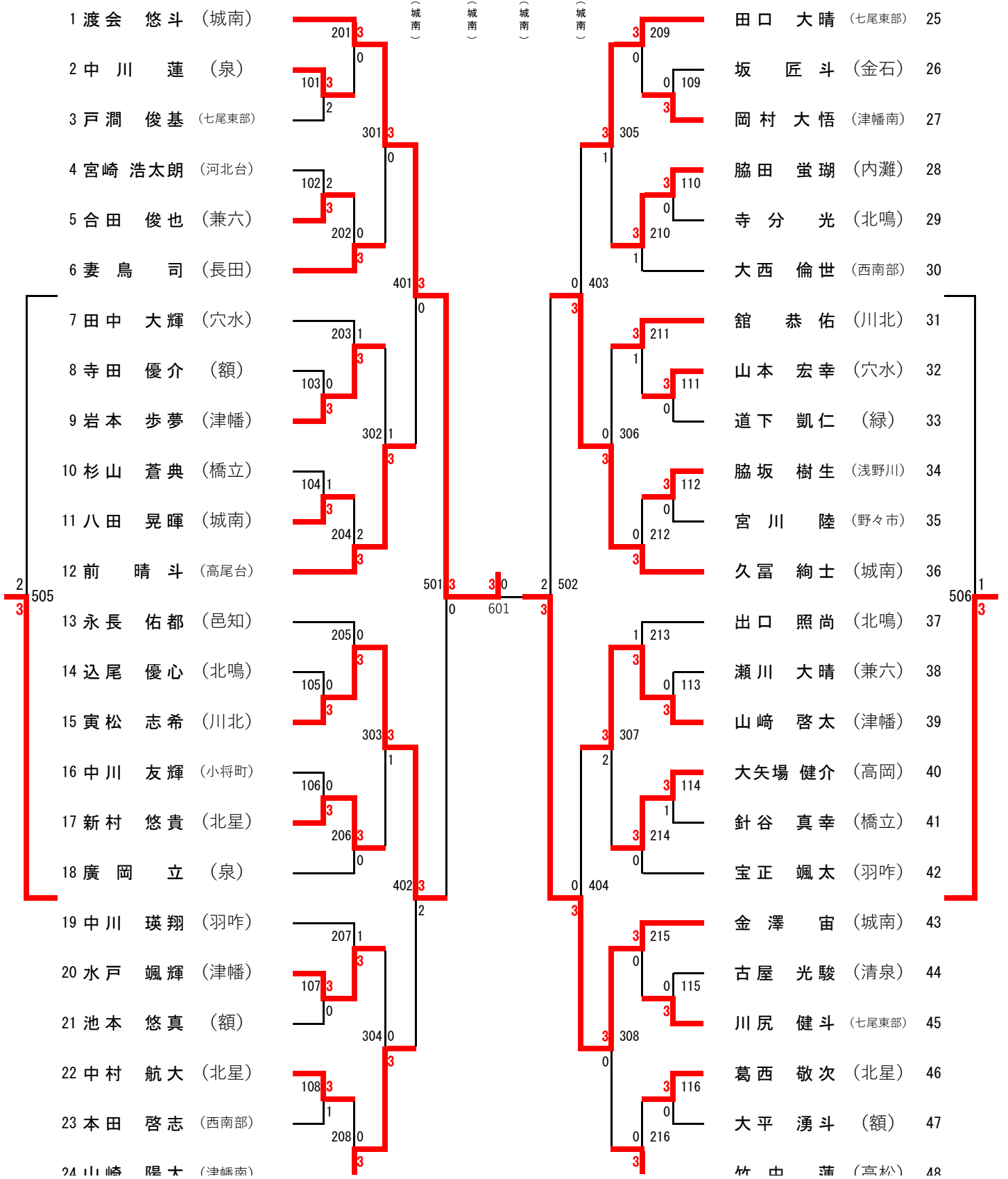
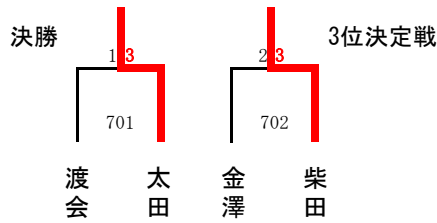
- 優勝 川北町立川北中学校 (初優勝)  
2位 金沢市立城南中学校  
3位 津幡町立津幡中学校  
3位 穴水町立穴水中学校

<女子決勝トーナメント>

北信越代表決定戦

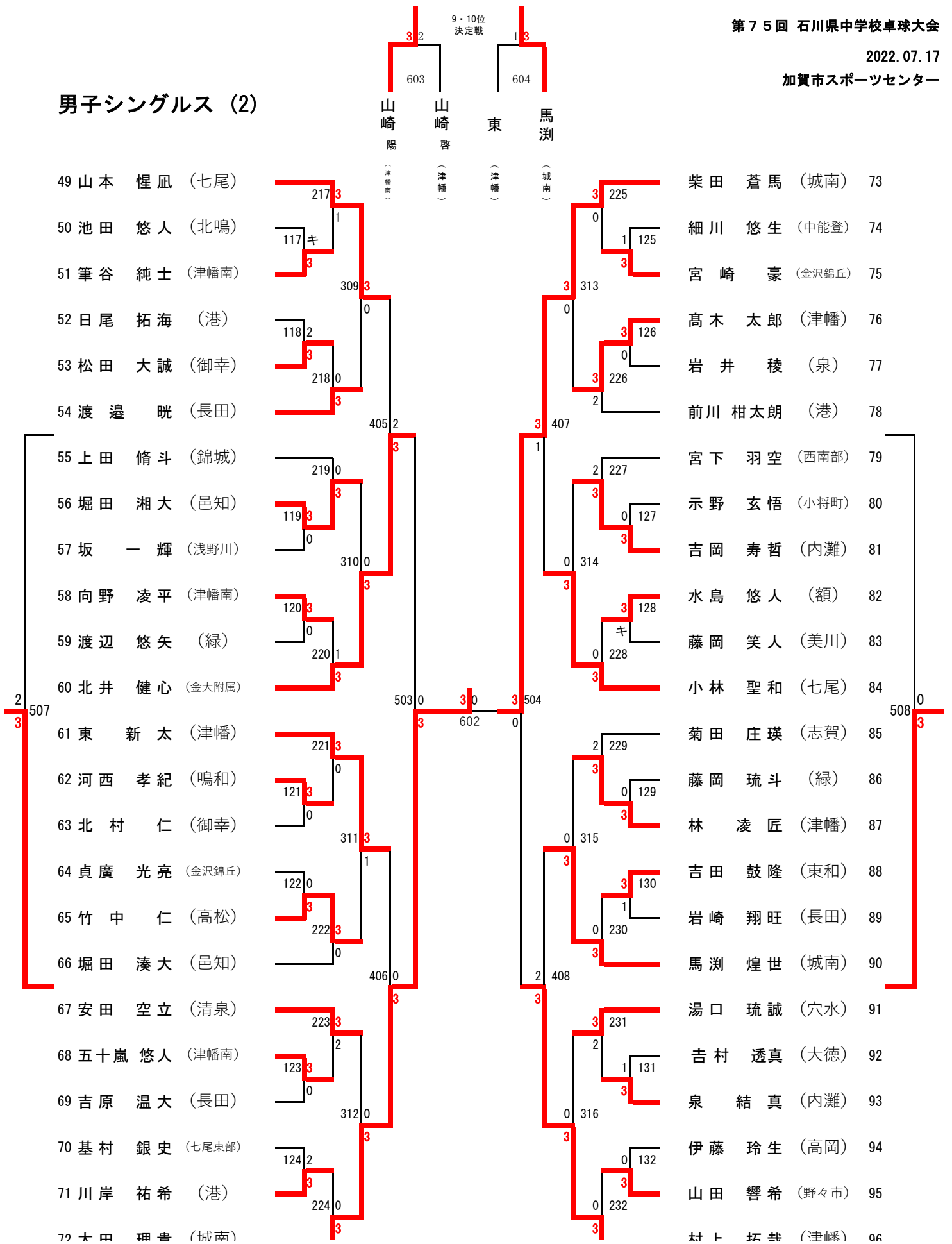


男子シングルス (1)





男子シングルス (2)





女子シングルス (1)

決勝

3位決定戦

日下部 (城南)

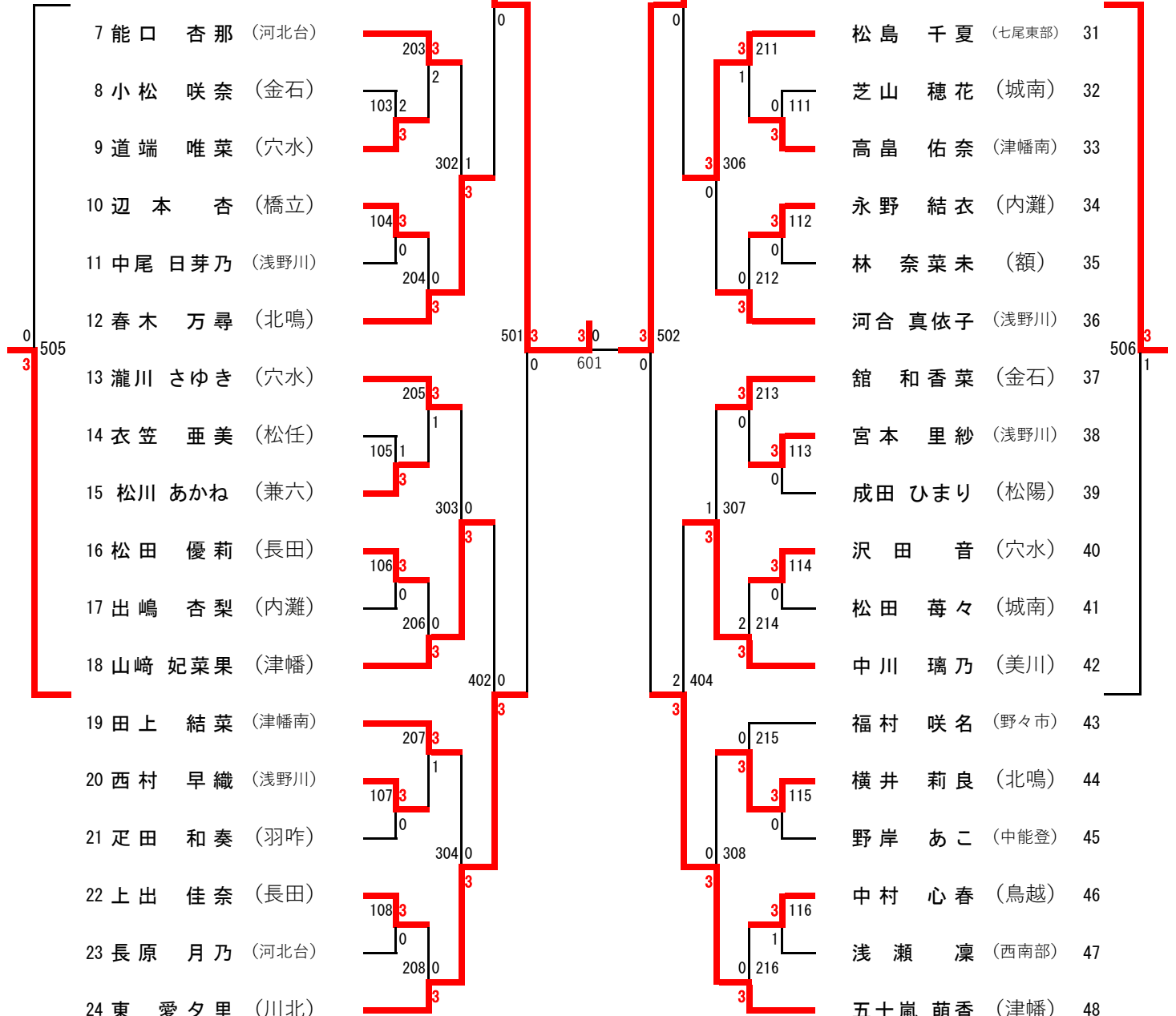
池島 (七尾)

岡部 (羽咋)

板倉 (川北)

- 1 日下部 詩季 (城南)
- 2 谷内 夕華 (清泉)
- 3 嶋 杏奈 (布水)
- 4 喜多 優衣 (西南部)
- 5 久保 結奈 (中能登)
- 6 照田 優菜 (橋立)
- 7 能口 杏那 (河北台)
- 8 小松 咲奈 (金石)
- 9 道端 唯菜 (穴水)
- 10 辺 本 杏 (橋立)
- 11 中尾 日芽乃 (浅野川)
- 12 春木 万尋 (北鳴)
- 13 瀧川 さゆき (穴水)
- 14 衣笠 亜美 (松任)
- 15 松川 あかね (兼六)
- 16 松田 優莉 (長田)
- 17 出嶋 杏梨 (内灘)
- 18 山崎 妃菜果 (津幡)
- 19 田上 結菜 (津幡南)
- 20 西村 早織 (浅野川)
- 21 疋田 和奏 (羽咋)
- 22 上出 佳奈 (長田)
- 23 長原 月乃 (河北台)
- 24 東 愛夕里 (川北)

- 岡部 恋乃 (羽咋) 25
- 山本 夏帆 (河北台) 26
- 木村 奏子 (清泉) 27
- 橋本 優菜 (野々市) 28
- 山崎 愛華 (北鳴) 29
- 大和 詩奈 (川北) 30
- 松島 千夏 (七尾東部) 31
- 芝山 穂花 (城南) 32
- 高畠 佑奈 (津幡南) 33
- 永野 結衣 (内灘) 34
- 林 奈菜未 (額) 35
- 河合 真依子 (浅野川) 36
- 館 和香菜 (金石) 37
- 宮本 里紗 (浅野川) 38
- 成田 ひまり (松陽) 39
- 沢田 音 (穴水) 40
- 松田 苺々 (城南) 41
- 中川 璃乃 (美川) 42
- 福村 咲名 (野々市) 43
- 横井 莉良 (北鳴) 44
- 野岸 あこ (中能登) 45
- 中村 心春 (鳥越) 46
- 浅瀬 凜 (西南部) 47
- 五十嵐 萌香 (津幡) 48



女子シングルス (2)

		9・10位 決定戦					
		3	0	1	3		
		603		604			
		山崎	松島	酒井	小山		
		(津幡)	(七尾東部)	(川北)	(津幡)		
49	池島 舞 (七尾)	217	0		225	新田 乙花 (城南)	73
50	松本 美羽子 (長田)	117	0		125	江川 明咲 (額)	74
51	北島 優花 (津幡南)	0	309		0	中居 凜 (内灘)	75
52	扇子 静 (津幡南)	118	0		126	橋本 和香 (七尾)	76
53	橋本 今日香 (北鳴)	2	218		2	風岡 美緒 (長田)	77
54	宮本 茉代 (橋立)	0	405		1	小山 蘭琉 (津幡)	78
55	川端 奈央 (穴水)	219	0	1	227	板倉 奈央 (川北)	79
56	池田 姫菜 (川北)	119	0		127	中山 璃音 (中海)	80
57	徳田 萌衣 (清泉)	0	310		3	竹内 結花 (金沢学院)	81
58	小泉 遥 (津幡)	120	0		128	山崎 絢香 (高尾台)	82
59	中西 雪乃 (長田)	0	220		1	加藤 星花 (寺井)	83
60	向山 璃愛 (城南)	0	503	0	504	澤野 優菜 (七尾東部)	84
61	酒井 愛琉 (川北)	221	0	602	1	百々 実咲 (浅野川)	85
62	シ一 璃亜 (野々市)	121	0		229	東野 愛 (津幡)	86
63	坂田 結衣 (西南部)	0	311		129	原 奈桜 (城南)	87
64	西浦 紗愛 (七尾)	122	0		315	比良 彩花 (長田)	88
65	板野 桜花 (浅野川)	0	222		2	村上 紗季 (丸内)	89
66	藤田 くるみ (美川)	0	406	1	0	杉本 佳俐奈 (七尾)	90
67	竹端 ひかり (穴水)	223	1		0	池田 真菜 (川北)	91
68	上山 心音 (金石)	123	0		231	山田 美海 (七尾東部)	92
69	橋野 紗和 (津幡)	0	312	1	131	清水 心春 (金石)	93
70	米谷 美紘 (長田)	124	0		0	森口 愛子 (高尾台)	94
71	谷佐 碧渚 (川北)	0	224		232	小川 葉奈 (津幡南)	95
72	植木 星空 (城南)	0			0	五十嵐 美緒 (津幡)	96