

平成28年度  
北信越高等学校体育大会  
卓球競技

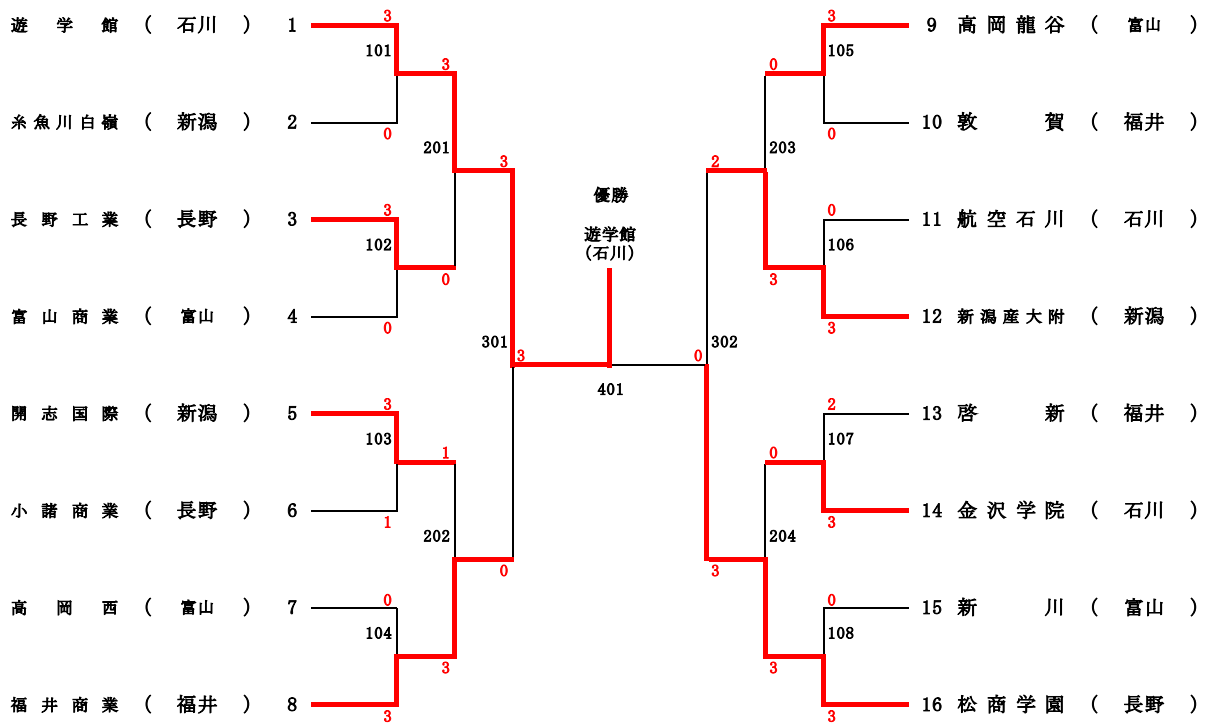
平成28年度北信越高等学校对抗卓球選手権大会

日時 平成28年6月17日(金)～19日(日)  
会場 富山県総合体育センター

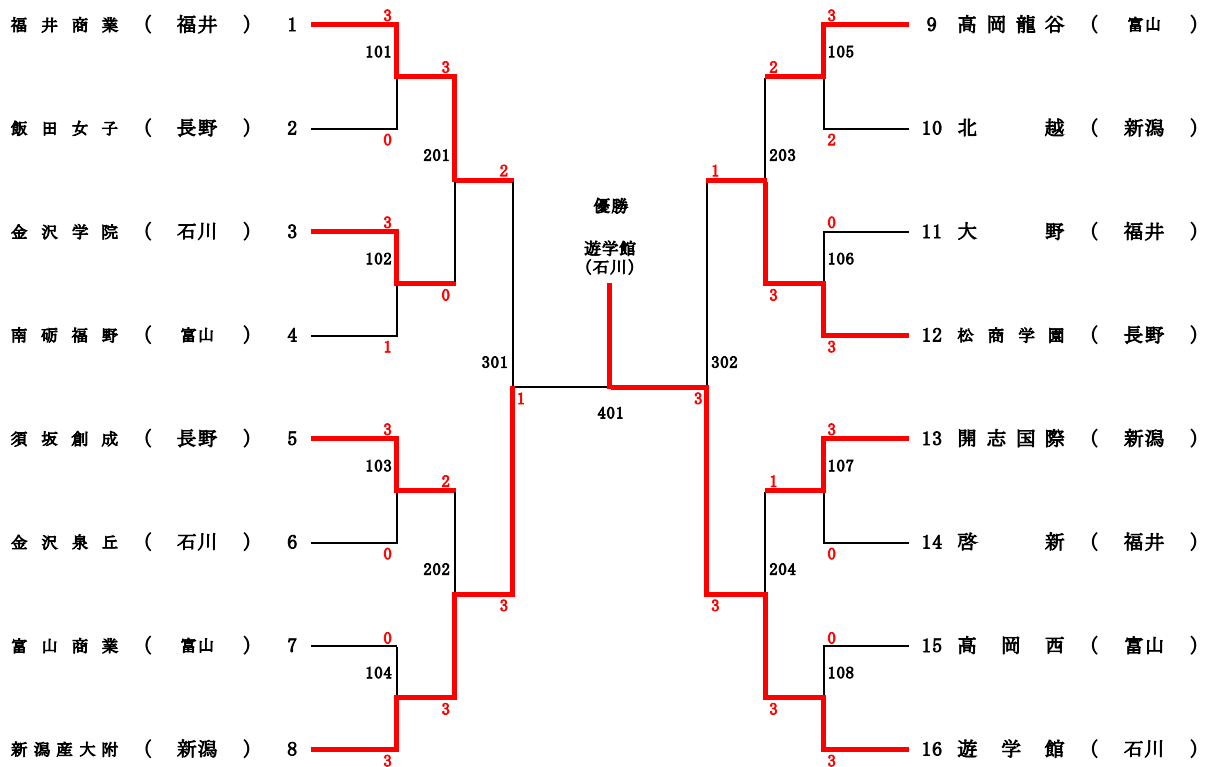
全記録

主催 北信越高等学校体育連盟  
富山県高等学校体育連盟  
共催 富山県教育委員会  
(公財)富山県体育協会  
富山県卓球協会  
後援 富山市・富山市教育委員会  
主管 富山県高等学校体育連盟卓球専門部

## 男子学校对抗



## 女子学校对抗



試合番号 101					
	遊学館	3	対	0	糸魚川白嶺 新潟
	石川				
1	浅利 大晴	3	11 - 4 11 - 3 11 - 7	0	林 圭太
2	川村 大貴	3	11 - 6 11 - 7 11 - 4	0	佐藤 琉成
3	出雲 卓斗 五十嵐史弥	3	11 - 8 11 - 1 11 - 6	0	林 圭太 高倉 潤
4	出雲 卓斗		— — —		佐藤 佑哉
5	五十嵐史弥		— — —		高倉 潤

試合番号 102					
	長野工業	3	対	0	富山商業 富山
	長野				
1	西沢 大輝	3	14 - 12 11 - 9 11 - 8	0	番匠 孝哉
2	清水 皓紀	3	11 - 8 12 - 10 6 - 11 11 - 8	1	赤尾 祐生朗
3	西沢 大輝 山崎 啓	3	11 - 8 11 - 7 11 - 5	0	赤尾 太志朗 赤尾 祐生朗
4	岡田 和浩		— — —		嘉指 司
5	山崎 啓		— — —		赤尾 太志朗

試合番号 103					
	開志国際	3	対	1	小諸商業 長野
	新潟				
1	石山 慎	3	11 - 7 11 - 9 11 - 5	0	高橋 魁
2	石本 光	2	10 - 12 11 - 6 10 - 12 11 - 7 8 - 11	3	滝沢 海斗
3	石山 慎 山田 優	3	10 - 12 11 - 4 7 - 11 11 - 4 15 - 13	2	滝沢 海斗 小林 和樹
4	中澤 英輝	3	11 - 5 11 - 9 11 - 8	0	小林 和樹
5	山田 優		— — —		真島 拓実

試合番号 104					
	高岡西	0	対	3	福井商業 福井
	富山				
1	長谷川 力	0	6 - 11 4 - 11 6 - 11	3	中村 敏文
2	田窪 翔	0	4 - 11 3 - 11 5 - 11	3	山下 晴人
3	長谷川 力 堀野 琉星	0	2 - 11 8 - 11 7 - 11	3	山下 晴人 森廣 玄羽
4	堀野 琉星		— — —		森廣 玄羽
5	宮下 元希		— — —		小泉 潤朗

試合番号 105					
	高岡龍谷	3	対	0	敦賀 福井
	富山				
1	藤井 威旺	3	12 - 10 11 - 9 11 - 13 5 - 11 11 - 8	2	田邊 香貴
2	山下 佳吾	3	11 - 4 11 - 6 11 - 7	0	有馬 隼人
3	藤井 威旺 吉田 翔紀	3	3 - 11 11 - 2 7 - 11 11 - 9 11 - 8	2	田邊 香貴 林 洋輔
4	吉田 翔紀		— — —		林 洋輔
5	土橋 拓実		— — —		山下 魁一

試合番号 106					
	航空石川	0	対	3	新潟産大附 新潟
	石川				
1	中石 遙望	0	4 - 11 4 - 11 7 - 11	3	王 景浩
2	張 偉祺	1	11 - 8 8 - 11 7 - 11 6 - 11	3	片桐 友翔
3	中石 遙望 槻 大雅	0	9 - 11 2 - 11 7 - 11	3	渡辺 響 今井 洸気
4	槻 大雅		— — —		渡辺 響
5	山本 和稀		— — —		今井 洸気

試合番号		107			
	啓新	2	対	3	金沢学院
	福井				石川
1	片岡 俊貴	2		3	片山竜乃介
2	廣田 竜大	3		0	三浦 大志
3	寺本 光希 廣田 竜大	3		2	川村 亮介 丹羽 将太
4	北澤 亮太	0		3	川村 亮介
5	寺本 光希	1		3	丹羽 将太

試合番号		108			
	新川	0	対	3	松商学園
	富山				長野
1	稲場連太郎	0		3	中島 流哉
2	上林 稜	0		3	村上 達哉
3	上林 稜 神戸 光生	1		3	中島 流哉 近藤 怜央
4	神戸 光生				川上 栞晴
5	堀辺 慎吾				近藤 怜央

試合番号		201			
	遊学館	3	対	0	長野工業
	石川				長野
1	村田 聖	3		2	西沢 大輝
2	三上 貴弘	3		0	村松 悠己
3	出雲 卓斗 五十嵐史弥	3		0	西沢 大輝 山崎 啓
4	出雲 卓斗				岡田 和浩
5	五十嵐史弥				山崎 啓

試合番号		202			
	開志国際	1	対	3	福井商業
	新潟				福井
1	石本 光	0		3	山下 晴人
2	石山 慎	3		0	小泉 潤朗
3	石山 慎 山田 優	0		3	山下 晴人 森廣 玄羽
4	中澤 英輝	0		3	森廣 玄羽
5	山田 優				中村 厳文

試合番号		203			
	高岡龍谷	0	対	3	新潟産大附
	富山				新潟
1	藤井 威旺	1		3	王 景浩
2	山下 佳吾	0		3	渡辺 響
3	藤井 威旺 吉田 翔紀	1		3	渡辺 響 今井 洸気
4	吉田 翔紀				今井 洸気
5	土橋 拓実				片桐 友翔

試合番号		204			
	金沢学院	0	対	3	松商学園
	石川				長野
1	山守 一生	0		3	川上 栞晴
2	三浦 大志	2		3	村上 達哉
3	川村 亮介 丹羽 将太	0		3	中島 流哉 近藤 怜央
4	丹羽 将太				中島 流哉
5	川村 亮介				近藤 怜央

試合番号 301					
	遊学館	3	対	0	福井商業
	石川				福井
1	三上 貴弘	3	11 - 6 11 - 7 11 - 9 — —	0	山下 晴人
2	出雲 卓斗	3	11 - 7 8 - 11 11 - 9 9 - 11 11 - 9	2	中村 厳文
3	出雲 卓斗 五十嵐 史弥	3	11 - 4 9 - 11 22 - 20 11 - 9 —	1	山下 晴人 森廣 玄羽
4	五十嵐 史弥		— — — —		森廣 玄羽
5	村田 聖		— — — —		麻王 大夢

試合番号 302					
	新潟産大附	2	対	3	松商学園
	新潟				長野
1	片桐 友翔	2	3 - 11 9 - 11 11 - 8 11 - 7 7 - 11	3	中島 流哉
2	王 景浩	3	11 - 5 11 - 7 11 - 9 — —	0	村上 達哉
3	渡辺 響 今井 洸気	2	11 - 6 10 - 12 11 - 8 12 - 14 9 - 11	3	中島 流哉 近藤 怜央
4	渡辺 響	3	11 - 9 6 - 11 11 - 6 11 - 7 —	1	近藤 怜央
5	今井 洸気	0	7 - 11 6 - 11 6 - 11 — —	3	川上 栞晴

試合番号 401					
	遊学館	3	対	0	松商学園
	石川				長野
1	出雲 卓斗	3	11 - 2 11 - 8 11 - 4 — —	0	中島 流哉
2	村田 聖	3	11 - 4 11 - 3 11 - 4 — —	0	村上 達哉
3	出雲 卓斗 五十嵐 史弥	3	11 - 4 11 - 4 11 - 4 — —	0	中島 流哉 近藤 怜央
4	五十嵐 史弥		— — — —		近藤 怜央
5	三上 貴弘		— — — —		川上 栞晴

遊学館（石川）16年連続優勝

試合番号		101			
福井商業		3 対 0		飯田女子	
福井				長野	
1	青木 千佳	3	11 - 7 11 - 8 11 - 3	0	今井 紫央里
2	木内 愛実	3	11 - 5 11 - 8 11 - 6	0	西元 由希音
3	山本 笙子 青木 千佳	3	11 - 5 12 - 10 11 - 1	0	大蔵 あかね 伊藤 春音
4	山本 笙子		-		元島 佐貴
5	吉田 美央		-		大森 知夏

試合番号		102			
金沢学院		3 対 1		南砺福野	
石川				富山	
1	今井 菜央	0	4 - 11 6 - 11 7 - 11	3	堀 聖佳
2	土肥 美咲	3	11 - 6 11 - 4 11 - 4	0	河合 亜美
3	土肥 美穂 土肥 美咲	3	17 - 15 11 - 7 11 - 7	0	種村 栞里 堀 聖佳
4	土肥 美穂	3	11 - 6 11 - 3 11 - 5	0	近藤 朋未
5	村上 亜李紗		-		種村 栞里

試合番号		103			
須坂創成		3 対 0		金沢泉丘	
長野				石川	
1	山崎 菜都	3	11 - 2 11 - 9 11 - 2	0	堀井 杏花
2	北澤 梓	3	11 - 7 11 - 6 11 - 5	0	加藤 映理
3	北澤 梓 大平 美樹	3	11 - 8 11 - 8 11 - 7	0	加藤 映理 青嶋 かりん
4	田中 静流		-		青嶋 かりん
5	大平 美樹		-		長谷川 真央

試合番号		104			
富山商業		0 対 3		新潟産大附	
富山				新潟	
1	畠中 明日香	0	10 - 12 6 - 11 7 - 11	3	神林 舞
2	地崎 陽花	0	7 - 11 5 - 11 8 - 11	3	佐藤 鈴捺
3	畠中 明日香 宮本 佳穂	0	8 - 11 2 - 11 9 - 11	3	和仁 ももこ 相馬 天音
4	橘 ひかり		-		和仁 ももこ
5	宮本 佳穂		-		相馬 天音

試合番号		105			
高岡龍谷		3 対 2		北 越	
富山				新潟	
1	前澤 梓乃	0	3 - 11 6 - 11 9 - 11	3	遠藤 菜々美
2	花島 清美	3	11 - 6 12 - 10 12 - 10	1	一箭 奈於
3	花島 清美 小幡 未歩	3	11 - 8 12 - 10 11 - 7	0	一箭 奈於 大橋 悠梨
4	夷藤 有香	0	7 - 11 10 - 12 4 - 11	3	大橋 悠梨
5	小幡 未歩	3	8 - 11 11 - 7 4 - 11 11 - 5 11 - 9	2	早津 志央里

試合番号		106			
大野		0 対 3		松商学園	
福井				長野	
1	池田 茅聖	0	4 - 11 6 - 11 6 - 11	3	乾 加那子
2	西尾 遥奈	0	5 - 11 8 - 11 9 - 11	3	岡野 莉奈
3	西尾 遥奈 石倉 未優	1	6 - 11 13 - 15 11 - 7 5 - 11	3	関 優花 岡野 莉奈
4	石倉 未優		-		関 優花
5	西澤 歩月		-		松村 舞花

試合番号		107			
	開志国際	3	対	0	啓新
	新潟				福井
1	謝 嘉琪	3	11 - 7 11 - 5 11 - 8	0	林田 萌々香
2	堀 美紀	3	11 - 3 11 - 8 12 - 10	0	酒井 唯奈
3	堀 美紀 清水 千聖	3	6 - 11 11 - 8 11 - 8 12 - 14 11 - 8	2	酒井 唯奈 黒味 千夏
4	清水 千聖		- - -		村中 杏
5	柳 るな		- - -		黒味 千夏

試合番号		108			
	高岡西	0	対	3	遊学館
	富山				石川
1	堀川 真唯	0	8 - 11 9 - 11 8 - 11	3	越岡 弥依
2	山田 佳奈	0	2 - 11 2 - 11 6 - 11	3	中原 千春
3	堀川 真唯 上田 果穂	1	8 - 11 11 - 8 4 - 11 3 - 11	3	牧之内 菜央 千葉 菜月
4	上田 果穂		- - -		牧之内 菜央
5	浦 明日香		- - -		千葉 菜月

試合番号		201			
	福井商業	3	対	0	金沢学院
	福井				石川
1	山本 笙子	3	11 - 2 11 - 5 11 - 1	0	土肥 美穂
2	吉田 美央	3	11 - 4 11 - 8 12 - 14 7 - 11 11 - 5	2	土肥 美咲
3	山本 笙子 青木 千佳	3	11 - 9 11 - 7 11 - 7	0	今井 菜央 宮下 愛実
4	青木 千佳		- - -		村上 亜李紗
5	木内 愛実		- - -		今井 菜央

試合番号		202			
	須坂創成	2	対	3	新潟産大附
	長野				新潟
1	田中 静流	0	8 - 11 6 - 11 6 - 11	3	神林 舞
2	北澤 梓	3	11 - 7 9 - 11 11 - 8 11 - 6	1	和仁 ももこ
3	北澤 梓 大平 美樹	3	11 - 9 11 - 8 8 - 11 11 - 8	1	和仁 ももこ 相馬 天音
4	山崎 菜都	0	4 - 11 8 - 11 9 - 11	3	相馬 天音
5	大平 美樹	0	8 - 11 4 - 11 9 - 11	3	佐藤 鈴捺

試合番号		203			
	高岡龍谷	2	対	3	松商学園
	富山				長野
1	花島 清美	3	11 - 9 11 - 4 12 - 10	0	松村 舞花
2	濱元 乃愛	1	8 - 11 11 - 4 3 - 11 11 - 13	3	乾 加那子
3	花島 清美 小幡 未歩	3	11 - 8 11 - 8 11 - 8	0	関 優花 岡野 莉奈
4	小幡 未歩	1	9 - 11 10 - 12 23 - 21 8 - 11	3	岡野 莉奈
5	夷藤 有香	0	8 - 11 4 - 11 5 - 11	3	関 優花

試合番号		204			
	開志国際	1	対	3	遊学館
	新潟				石川
1	謝 嘉琪	3	11 - 9 11 - 9 11 - 5	0	牧之内 菜央
2	柳 るな	0	6 - 11 11 - 13 9 - 11	3	越岡 弥依
3	堀 美紀 清水 千聖	0	5 - 11 6 - 11 7 - 11	3	牧之内 菜央 千葉 菜月
4	清水 千聖	0	8 - 11 10 - 12 8 - 11	3	千葉 菜月
5	堀 美紀		- - -		中原 千春

試合番号 301					
	福井商業	2	対	3	新潟産大附
	福井				新潟
1	山本 笙子	1	12 - 10 9 - 11 13 - 15 7 - 11 -	3	和仁 ももこ
2	吉田 美央	0	8 - 11 6 - 11 9 - 11 -	3	神林 舞
3	山本 笙子 青木 千佳	3	11 - 3 11 - 9 6 - 11 11 - 8 -	1	和仁 ももこ 相馬 天音
4	青木 千佳	3	11 - 5 11 - 9 11 - 7 -	0	佐藤 鈴捺
5	木内 愛実	1	13 - 11 4 - 11 9 - 11 7 - 11 -	3	相馬 天音

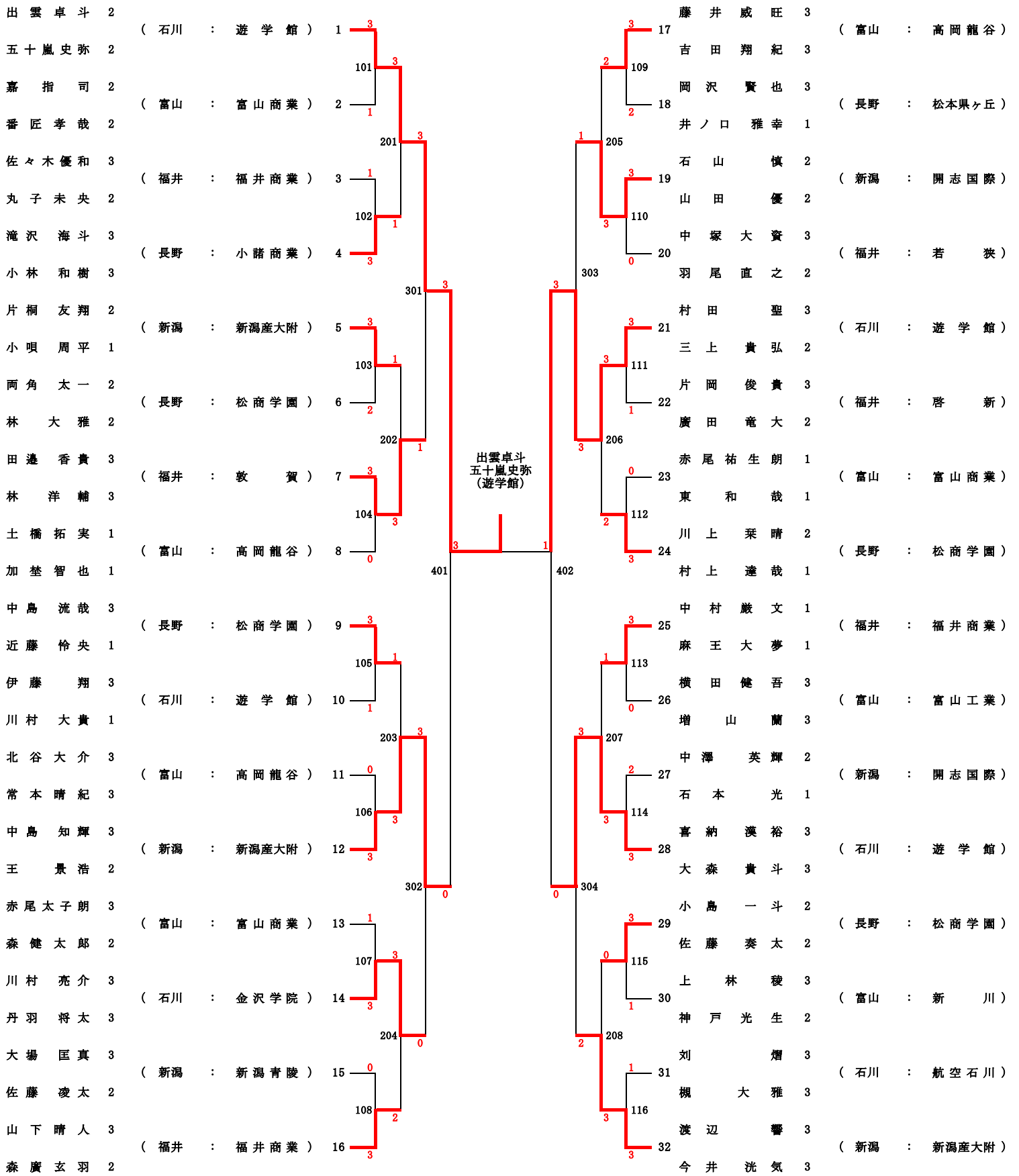
試合番号 302					
	松商学園	1	対	3	遊学館
	長野				石川
1	関 優花	3	11 - 9 11 - 6 9 - 11 7 - 11 11 - 6	2	越岡 弥依
2	乾 加那子	0	9 - 11 4 - 11 4 - 11 -	3	牧之内 菜央
3	関 優花 岡野 莉奈	0	8 - 11 10 - 12 5 - 11 -	3	牧之内 菜央 千葉 菜月
4	岡野 莉奈	1	11 - 13 12 - 10 3 - 11 8 - 11 -	3	千葉 菜月
5	松村 舞花		- - - -		中原 千春

試合番号 401					
	新潟産大附	1	対	3	遊学館
	新潟				石川
1	佐藤 鈴捺	1	10 - 12 10 - 12 11 - 3 10 - 12 -	3	越岡 弥依
2	神林 舞	3	11 - 6 11 - 4 11 - 9 -	0	中原 千春
3	和仁 ももこ 相馬 天音	1	7 - 11 11 - 6 7 - 11 4 - 11 -	3	牧之内 菜央 千葉 菜月
4	相馬 天音	2	11 - 4 9 - 11 11 - 8 9 - 11 5 - 11	3	牧之内 菜央
5	和仁 ももこ		- - - -		千葉 菜月

遊学館（石川）2年連続6回目の優勝



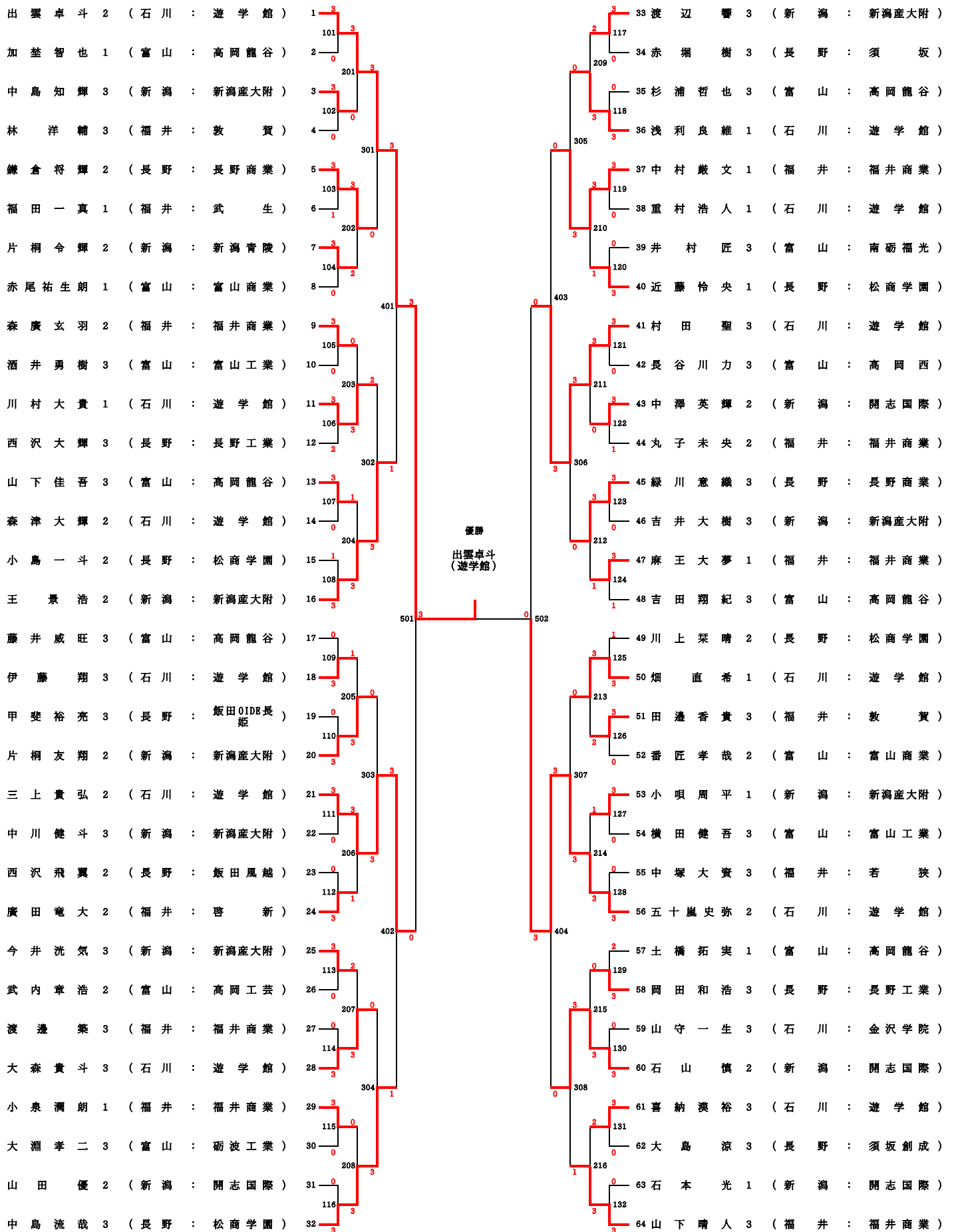
男子ダブルス



男子ダブルス

101	出雲 卓斗 五十嵐史弥 石川：遊学館	3	11 - 1 11 - 7 13 - 15 11 - 2 -	1	嘉指 司 番匠 孝哉 富山：富山商業	201	出雲 卓斗 五十嵐史弥 石川：遊学館	3	11 - 3 11 - 9 7 - 11 11 - 3 -	1	滝沢 海斗 小林 和樹 長野：小諸商業
102	佐々木優和 丸子 未央 福井：福井商業	1	10 - 12 5 - 11 11 - 7 12 - 14 -	3	滝沢 海斗 小林 和樹 長野：小諸商業	202	片桐 友翔 小唄 周平 新潟：新潟産大附	1	9 - 11 3 - 11 11 - 6 11 - 13 -	3	田邊 香貴 林 洋輔 福井：敦賀
103	片桐 友翔 小唄 周平 新潟：新潟産大附	3	11 - 5 4 - 11 7 - 11 11 - 9 11 - 6	2	両角 太一 林 大雅 長野：松商学園	203	中島 流哉 近藤 怜央 長野：松商学園	1	5 - 11 11 - 4 5 - 11 10 - 12 -	3	中島 知輝 王 景浩 新潟：新潟産大附
104	田邊 香貴 林 洋輔 福井：敦賀	3	11 - 8 11 - 6 11 - 7 - -	0	土橋 拓実 加埜 智也 富山：高岡龍谷	204	川村 亮介 丹羽 将太 石川：金沢学院	3	9 - 11 11 - 6 5 - 11 11 - 6 11 - 6	2	山下 晴人 森廣 玄羽 福井：福井商業
105	中島 流哉 近藤 怜央 長野：松商学園	3	8 - 11 12 - 10 14 - 12 11 - 8 -	1	伊藤 翔 川村 大貴 石川：遊学館	205	藤井 威旺 吉田 翔紀 富山：高岡龍谷	2	6 - 11 12 - 10 11 - 7 8 - 11 7 - 11	3	石山 慎 山田 優 新潟：開志国際
106	北谷 大介 常本 晴紀 富山：高岡龍谷	0	8 - 11 9 - 11 3 - 11 - -	3	中島 知輝 王 景浩 新潟：新潟産大附	206	村田 聖 三上 貴弘 石川：遊学館	3	10 - 12 9 - 11 11 - 3 11 - 8 11 - 7	2	川上 栞晴 村上 達哉 長野：松商学園
107	赤尾太志朗 森 健太郎 富山：富山商業	1	9 - 11 11 - 6 8 - 11 8 - 11 -	3	川村 亮介 丹羽 将太 石川：金沢学院	207	中村 厳文 麻王 大夢 福井：福井商業	1	9 - 11 9 - 11 11 - 8 13 - 15 -	3	喜納 漢裕 大森 貴斗 石川：遊学館
108	大場 匡真 佐藤 凌太 新潟：新潟青陵	0	8 - 11 2 - 11 7 - 11 - -	3	山下 晴人 森廣 玄羽 福井：福井商業	208	小島 一斗 佐藤 奏太 長野：松商学園	0	4 - 11 10 - 12 6 - 11 - -	3	渡辺 響 今井 洸気 新潟：新潟産大附
109	藤井 威旺 吉田 翔紀 富山：高岡龍谷	3	11 - 13 11 - 7 11 - 3 5 - 11 11 - 7	2	岡沢 賢也 井ノ口雅幸 長野：松本県ヶ丘	301	出雲 卓斗 五十嵐史弥 石川：遊学館	3	11 - 8 11 - 7 14 - 16 11 - 6 -	1	田邊 香貴 林 洋輔 福井：敦賀
110	石山 慎 山田 優 新潟：開志国際	3	11 - 7 11 - 6 11 - 8 - -	0	中塚 大資 羽尾 直之 福井：若狭	302	中島 知輝 王 景浩 新潟：新潟産大附	3	11 - 7 11 - 7 11 - 8 - -	0	川村 亮介 丹羽 将太 石川：金沢学院
111	村田 聖 三上 貴弘 石川：遊学館	3	9 - 11 11 - 2 11 - 6 11 - 7 -	1	片岡 俊貴 廣田 竜大 福井：啓新	303	石山 慎 山田 優 新潟：開志国際	1	6 - 11 7 - 11 14 - 12 11 - 13 -	3	村田 聖 三上 貴弘 石川：遊学館
112	赤尾祐生朗 東 和哉 富山：富山商業	0	7 - 11 8 - 11 7 - 11 - -	3	川上 栞晴 村上 達哉 長野：松商学園	304	喜納 漢裕 大森 貴斗 石川：遊学館	3	11 - 13 17 - 15 12 - 10 8 - 11 11 - 6	2	渡辺 響 今井 洸気 新潟：新潟産大附
113	中村 厳文 麻王 大夢 福井：福井商業	3	11 - 4 11 - 5 11 - 8 - -	0	横田 健吾 増山 蘭 富山：富山工業	401	出雲 卓斗 五十嵐史弥 石川：遊学館	3	11 - 4 11 - 2 14 - 12 - -	0	中島 知輝 王 景浩 新潟：新潟産大附
114	中澤 英輝 石本 光 新潟：開志国際	2	10 - 12 11 - 9 8 - 11 11 - 7 12 - 14	3	喜納 漢裕 大森 貴斗 石川：遊学館	402	村田 聖 三上 貴弘 石川：遊学館	3	13 - 11 11 - 9 11 - 9 - -	0	喜納 漢裕 大森 貴斗 石川：遊学館
115	小島 一斗 佐藤 奏太 長野：松商学園	3	11 - 5 10 - 12 11 - 1 11 - 8 -	1	上林 稜 神戸 光生 富山：新川	501	出雲 卓斗 五十嵐史弥 石川：遊学館	3	11 - 5 11 - 5 3 - 11 11 - 7 -	1	村田 聖 三上 貴弘 石川：遊学館
116	刘 熠 槻 大雅 石川：航空石川	1	10 - 12 5 - 11 11 - 5 5 - 11 -	3	渡辺 響 今井 洸気 新潟：新潟産大附				- - - - -		

# 男子シングルス



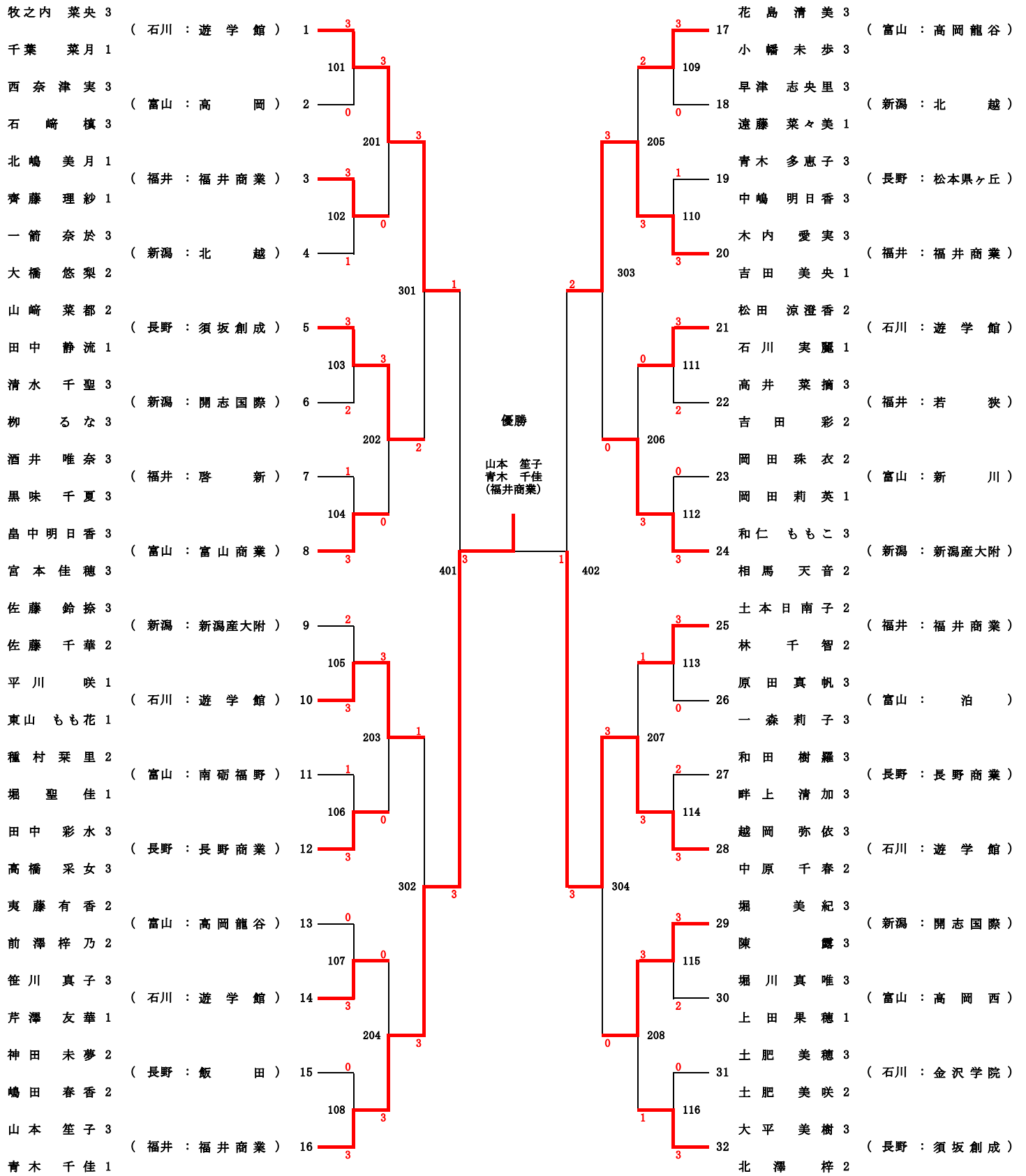
男子シングルス

101	出雲 卓斗 石川:遊学館	3	11 - 6 11 - 5 11 - 2 - -	0	加埜 智也 富山:高岡龍谷	117	渡辺 響 新潟:新潟産大附	3	11 - 3 11 - 4 11 - 6 - -	0	赤堀 樹 長野:須坂
102	中島 知輝 新潟:新潟産大附	3	12 - 10 11 - 4 11 - 8 - -	0	林 洋輔 福井:敦賀	118	杉浦 哲也 富山:高岡龍谷	0	2 - 11 7 - 11 1 - 11 - -	3	浅利 良維 石川:遊学館
103	鎌倉 将輝 長野:長野商業	3	11 - 3 12 - 14 11 - 6 11 - 8 -	1	福田 一真 福井:武生	119	中村 巖文 福井:福井商業	3	12 - 10 11 - 6 11 - 9 - -	0	重村 浩人 石川:遊学館
104	片桐 令輝 新潟:新潟青陵	3	11 - 9 11 - 8 11 - 9 - -	0	赤尾 祐生朗 富山:富山商業	120	井村 匠 富山:南砺福光	0	4 - 11 9 - 11 6 - 11 - -	3	近藤 怜央 長野:松商学園
105	森廣 玄羽 福井:福井商業	3	11 - 5 11 - 5 14 - 12 - -	0	酒井 勇樹 富山:富山工業	121	村田 聖 石川:遊学館	3	11 - 3 11 - 3 11 - 7 - -	0	長谷川 力 富山:高岡西
106	川村 大貴 石川:遊学館	3	13 - 11 9 - 11 11 - 9 9 - 11 11 - 3	2	西沢 大輝 長野:長野工業	122	中澤 英輝 新潟:開志国際	3	11 - 6 11 - 9 11 - 13 11 - 9 -	1	丸子 未央 福井:福井商業
107	山下 佳吾 富山:高岡龍谷	3	12 - 10 11 - 7 11 - 9 - -	0	森津 大輝 石川:遊学館	123	緑川 意織 長野:長野商業	3	11 - 8 12 - 10 13 - 11 - -	0	吉井 大樹 新潟:新潟産大附
108	小島 一斗 長野:松商学園	1	5 - 11 11 - 8 12 - 14 7 - 11 -	3	王 景浩 新潟:新潟産大附	124	麻王 大夢 福井:福井商業	3	11 - 6 9 - 11 11 - 5 11 - 9 -	1	吉田 翔紀 富山:高岡龍谷
109	藤井 威旺 富山:高岡龍谷	0	7 - 11 5 - 11 11 - 13 - -	3	伊藤 翔 石川:遊学館	125	川上 菜晴 長野:松商学園	1	11 - 8 8 - 11 5 - 11 9 - 11 -	3	畑 直希 石川:遊学館
110	甲斐 裕亮 長野:飯田OIDE長姫	0	8 - 11 5 - 11 4 - 11 - -	3	片桐 友翔 新潟:新潟産大附	126	田邊 香貴 福井:敦賀	3	11 - 8 11 - 8 11 - 6 - -	0	番匠 孝哉 富山:富山商業
111	三上 貴弘 石川:遊学館	3	11 - 7 11 - 4 11 - 5 - -	0	中川 健斗 新潟:新潟産大附	127	小唄 周平 新潟:新潟産大附	3	11 - 5 11 - 2 11 - 2 - -	0	横田 健吾 富山:富山工業
112	西沢 飛翼 長野:飯田風越	0	7 - 11 5 - 11 7 - 11 - -	3	廣田 竜大 福井:啓新	128	中塚 大資 福井:若狭	0	6 - 11 5 - 11 4 - 11 - -	3	五十嵐 史弥 石川:遊学館
113	今井 洸気 新潟:新潟産大附	3	11 - 5 12 - 10 11 - 6 - -	0	武内 章浩 富山:高岡工芸	129	土橋 拓実 富山:高岡龍谷	2	11 - 9 8 - 11 12 - 10 11 - 13 5 - 11	3	岡田 和浩 長野:長野工業
114	渡邊 築 福井:福井商業	0	10 - 12 10 - 12 4 - 11 - -	3	大森 貴斗 石川:遊学館	130	山守 一生 石川:金沢学院	0	6 - 11 6 - 11 3 - 11 - -	3	石山 慎 新潟:開志国際
115	小泉 潤朗 福井:福井商業	3	11 - 8 11 - 7 11 - 6 - -	0	大淵 孝二 富山:砺波工業	131	喜納 漢裕 石川:遊学館	3	12 - 10 12 - 10 11 - 8 - -	0	大島 涼 長野:須坂創成
116	山田 優 新潟:開志国際	0	3 - 11 9 - 11 5 - 11 - -	3	中島 流哉 長野:松商学園	132	石本 光 新潟:開志国際	0	6 - 11 3 - 11 2 - 11 - -	3	山下 晴人 福井:福井商業

男子シングルス

201	出雲 卓斗 石川:遊学館	3	11 - 9 13 - 11 11 - 8 - -	0	中島 知輝 新潟:新潟産大附	301	出雲 卓斗 石川:遊学館	3	11 - 9 11 - 6 11 - 6 - -	0	鎌倉 将輝 長野:長野商業
202	鎌倉 将輝 長野:長野商業	3	11 - 8 8 - 11 11 - 13 11 - 9 11 - 3	2	片桐 令輝 新潟:新潟青陵	302	川村 大貴 石川:遊学館	2	11 - 9 12 - 14 5 - 11 11 - 7 9 - 11	3	王 景浩 新潟:新潟産大附
203	森廣 玄羽 福井:福井商業	0	6 - 11 9 - 11 5 - 11 - -	3	川村 大貴 石川:遊学館	303	片桐 友翔 新潟:新潟産大附	0	10 - 12 8 - 11 8 - 11 - -	3	三上 貴弘 石川:遊学館
204	山下 佳吾 富山:高岡龍谷	1	5 - 11 4 - 11 11 - 8 6 - 11 -	3	王 景浩 新潟:新潟産大附	304	大森 貴斗 石川:遊学館	0	6 - 11 9 - 11 14 - 16 - -	3	中島 流哉 長野:松商学園
205	伊藤 翔 石川:遊学館	1	5 - 11 5 - 11 11 - 8 16 - 18 -	3	片桐 友翔 新潟:新潟産大附	305	浅利 良維 石川:遊学館	0	5 - 11 6 - 11 10 - 12 - -	3	中村 巖文 福井:福井商業
206	三上 貴弘 石川:遊学館	3	6 - 11 11 - 6 11 - 7 11 - 8 -	1	廣田 竜大 福井:啓新	306	村田 聖 石川:遊学館	3	11 - 9 11 - 8 11 - 4 - -	0	緑川 意織 長野:長野商業
207	今井 洸気 新潟:新潟産大附	2	9 - 11 11 - 7 8 - 11 11 - 8 5 - 11	3	大森 貴斗 石川:遊学館	307	畑 直希 石川:遊学館	0	7 - 11 7 - 11 8 - 11 - -	3	五十嵐 史弥 石川:遊学館
208	小泉 潤朗 福井:福井商業	0	10 - 12 6 - 11 10 - 12 - -	3	中島 流哉 長野:松商学園	308	石山 慎 新潟:開志国際	3	11 - 7 6 - 11 11 - 8 11 - 9 -	1	山下 晴人 福井:福井商業
209	渡辺 響 新潟:新潟産大附	2	12 - 10 8 - 11 11 - 4 8 - 11 8 - 11	3	浅利 良維 石川:遊学館	401	出雲 卓斗 石川:遊学館	3	9 - 11 11 - 5 11 - 7 11 - 6 -	1	王 景浩 新潟:新潟産大附
210	中村 巖文 福井:福井商業	3	7 - 11 11 - 8 11 - 3 11 - 1 -	1	近藤 怜央 長野:松商学園	402	三上 貴弘 石川:遊学館	3	11 - 8 6 - 11 11 - 7 11 - 6 -	1	中島 流哉 長野:松商学園
211	村田 聖 石川:遊学館	3	11 - 2 11 - 6 11 - 7 - -	0	中澤 英輝 新潟:開志国際	403	中村 巖文 福井:福井商業	0	6 - 11 11 - 13 10 - 12 - -	3	村田 聖 石川:遊学館
212	緑川 意織 長野:長野商業	3	11 - 4 11 - 9 8 - 11 11 - 3 -	1	麻王 大夢 福井:福井商業	404	五十嵐 史弥 石川:遊学館	3	11 - 8 11 - 9 11 - 8 - -	0	石山 慎 新潟:開志国際
213	畑 直希 石川:遊学館	3	13 - 15 11 - 5 8 - 11 13 - 11 11 - 1	2	田邊 香貴 福井:敦賀	501	出雲 卓斗 石川:遊学館	3	11 - 9 13 - 11 11 - 5 - -	0	三上 貴弘 石川:遊学館
214	小唄 周平 新潟:新潟産大附	1	4 - 11 11 - 9 7 - 11 6 - 11 -	3	五十嵐 史弥 石川:遊学館	502	村田 聖 石川:遊学館	0	3 - 11 6 - 11 8 - 11 - -	3	五十嵐 史弥 石川:遊学館
215	岡田 和浩 長野:長野工業	0	8 - 11 1 - 11 6 - 11 - -	3	石山 慎 新潟:開志国際	601	出雲 卓斗 石川:遊学館	3	11 - 8 11 - 9 11 - 5 - -	0	五十嵐 史弥 石川:遊学館
216	喜納 漢裕 石川:遊学館	2	11 - 9 8 - 11 5 - 11 12 - 10 6 - 11	3	山下 晴人 福井:福井商業						

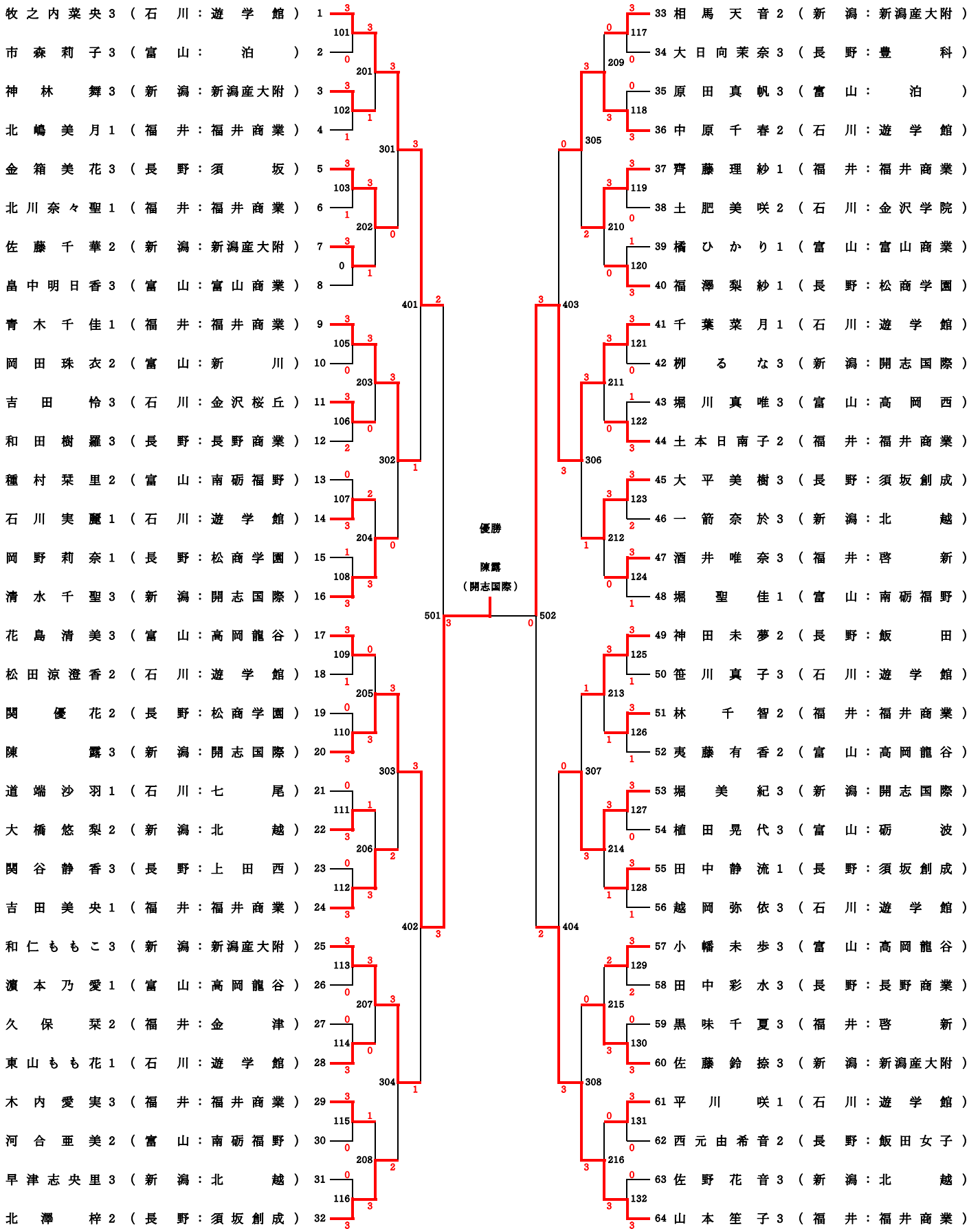
女子ダブルス



女子ダブルス

101	牧之内菜央 千葉 菜月 石川：遊学館	3	11 - 1 11 - 3 11 - 6 -	0	西 奈 津 石 崎 楨 富山：高岡	201	牧之内菜央 千葉 菜月 石川：遊学館	3	11 - 6 11 - 8 11 - 2 -	0	北 嶋 美 月 齊 藤 理 紗 福井：福井商業
102	北 嶋 美 月 齊 藤 理 紗 福井：福井商業	3	9 - 11 11 - 2 11 - 7 11 - 8 -	1	一 箭 奈 於 大 橋 悠 梨 新潟：北越	202	山 崎 菜 都 田 中 静 流 長野：須坂創成	3	11 - 9 11 - 7 11 - 4 -	0	畠 中 明 日 香 宮 本 佳 穂 富山：富山商業
103	山 崎 菜 都 田 中 静 流 長野：須坂創成	3	6 - 11 11 - 8 6 - 11 11 - 9 11 - 6	2	清 水 千 聖 柳 る な 新潟：開志国際	203	平 川 咲 東 山 も も 花 石川：遊学館	3	11 - 9 11 - 5 11 - 4 -	0	田 中 彩 水 高 橋 采 女 長野：長野商業
104	酒 井 唯 奈 黒 味 千 夏 福井：啓新	1	7 - 11 7 - 11 11 - 6 6 - 11 -	3	畠 中 明 日 香 宮 本 佳 穂 富山：富山商業	204	笹 川 真 子 芹 澤 友 華 石川：遊学館	0	9 - 11 3 - 11 1 - 11 -	3	山 本 笙 子 青 木 千 佳 福井：福井商業
105	佐 藤 鈴 捺 佐 藤 千 華 新潟：新潟産大附	2	7 - 11 11 - 3 4 - 11 13 - 11 8 - 11	3	平 川 咲 東 山 も も 花 石川：遊学館	205	花 島 清 美 小 幡 未 歩 富山：高岡龍谷	2	11 - 4 12 - 14 11 - 13 12 - 10 1 - 11	3	木 内 愛 実 吉 田 美 央 福井：福井商業
106	種 村 菜 里 堀 聖 佳 富山：南砺福野	1	9 - 11 3 - 11 11 - 7 9 - 11 -	3	田 中 彩 水 高 橋 采 女 長野：長野商業	206	松 田 涼 澄 香 石 川 実 麗 石川：遊学館	0	6 - 11 7 - 11 7 - 11 -	3	和 仁 も も こ 相 馬 天 音 新潟：新潟産大附
107	夷 藤 有 香 前 澤 梓 乃 富山：高岡龍谷	0	5 - 11 8 - 11 8 - 11 -	3	笹 川 真 子 芹 澤 友 華 石川：遊学館	207	土 本 日 南 子 林 千 智 福井：福井商業	1	6 - 11 11 - 9 7 - 11 5 - 11 -	3	越 岡 弥 依 中 原 千 春 石川：遊学館
108	神 田 未 夢 嶋 田 春 香 長野：飯田	0	5 - 11 1 - 11 3 - 11 -	3	山 本 笙 子 青 木 千 佳 福井：福井商業	208	堀 美 紀 陳 露 新潟：開志国際	3	11 - 9 11 - 6 6 - 11 13 - 11 -	1	大 平 美 樹 北 澤 梓 長野：須坂創成
109	花 島 清 美 小 幡 未 歩 富山：高岡龍谷	3	11 - 6 13 - 11 11 - 7 -	0	早 津 志 央 里 遠 藤 菜 々 美 新潟：北越	301	牧之内菜央 千葉 菜月 石川：遊学館	3	11 - 5 9 - 11 8 - 11 17 - 15 11 - 8	2	山 崎 菜 都 田 中 静 流 長野：須坂創成
110	青 木 多 恵 子 中 嶋 明 日 香 長野：松本県ヶ丘	1	11 - 7 6 - 11 3 - 11 10 - 12 -	3	木 内 愛 実 吉 田 美 央 福井：福井商業	302	平 川 咲 東 山 も も 花 石川：遊学館	1	3 - 11 5 - 11 11 - 4 4 - 11 -	3	山 本 笙 子 青 木 千 佳 福井：福井商業
111	松 田 涼 澄 香 石 川 実 麗 石川：遊学館	3	11 - 7 7 - 11 11 - 4 8 - 11 11 - 5	2	高 井 菜 摘 吉 田 彩 福井：若狭	303	木 内 愛 実 吉 田 美 央 福井：福井商業	3	12 - 10 15 - 13 11 - 6 -	0	和 仁 も も こ 相 馬 天 音 新潟：新潟産大附
112	岡 田 珠 衣 岡 田 莉 英 富山：新川	0	2 - 11 6 - 11 2 - 11 -	3	和 仁 も も こ 相 馬 天 音 新潟：新潟産大附	304	越 岡 弥 依 中 原 千 春 石川：遊学館	3	12 - 10 14 - 12 11 - 2 -	0	堀 美 紀 陳 露 新潟：開志国際
113	土 本 日 南 子 林 千 智 福井：福井商業	3	11 - 7 11 - 6 13 - 11 -	0	原 田 真 帆 市 森 莉 子 富山：泊	401	牧之内菜央 千葉 菜月 石川：遊学館	1	2 - 11 11 - 5 9 - 11 10 - 12 -	3	山 本 笙 子 青 木 千 佳 福井：福井商業
114	和 田 樹 羅 畔 上 清 加 長野：長野商業	2	11 - 9 7 - 11 8 - 11 11 - 7 5 - 11	3	越 岡 弥 依 中 原 千 春 石川：遊学館	402	木 内 愛 実 吉 田 美 央 福井：福井商業	2	7 - 11 5 - 11 11 - 5 11 - 8 6 - 11	3	越 岡 弥 依 中 原 千 春 石川：遊学館
115	堀 美 紀 陳 露 新潟：開志国際	3	11 - 6 6 - 11 11 - 2 6 - 11 11 - 3	2	堀 川 真 唯 上 田 果 穂 富山：高岡西	501	山 本 笙 子 青 木 千 佳 福井：福井商業	3	11 - 1 11 - 9 10 - 12 11 - 9 -	1	越 岡 弥 依 中 原 千 春 石川：遊学館
116	土 肥 美 穂 土 肥 美 咲 石川：金沢学院	0	1 - 11 9 - 11 14 - 16 -	3	大 平 美 樹 北 澤 梓 長野：須坂創成				-		

女子シングルス





女子シングルス

101	牧之内 菜央 石川:遊学館	3	11 - 6 11 - 3 11 - 6 - -	0	市森 莉子 富山:泊	117	相馬 天音 新潟:新潟産大附	3	11 - 6 11 - 8 11 - 8 - -	0	大日向 茉奈 長野:豊科
102	神林 舞 新潟:新潟産大附	3	11 - 6 11 - 6 7 - 11 11 - 7 -	1	北嶋 美月 福井:福井商業	118	原田 真帆 富山:泊	0	5 - 11 3 - 11 5 - 11 - -	3	中原 千春 石川:遊学館
103	金箱 美花 長野:須坂	3	11 - 5 7 - 11 11 - 8 12 - 10 -	1	北川 奈々聖 福井:福井商業	119	齊藤 理紗 福井:福井商業	3	11 - 8 11 - 7 11 - 5 - -	0	土肥 美咲 石川:金沢学院
104	佐藤 千華 新潟:新潟産大附	3	15 - 13 11 - 8 11 - 4 - -	0	畠中 明日香 富山:富山商業	120	橘 ひかり 富山:富山商業	1	8 - 11 11 - 9 7 - 11 9 - 11 -	3	福澤 梨紗 長野:松商学園
105	青木 千佳 福井:福井商業	3	11 - 4 11 - 7 11 - 5 - -	0	岡田 珠衣 富山:新川	121	千葉 菜月 石川:遊学館	3	11 - 4 11 - 9 11 - 7 - -	0	柳 るな 新潟:開志国際
106	吉田 怜 石川:金沢桜丘	3	11 - 9 7 - 11 11 - 7 7 - 11 14 - 12	2	和田 樹羅 長野:長野商業	122	堀川 真唯 富山:高岡西	1	11 - 9 5 - 11 7 - 11 8 - 11 -	3	土本日 南子 福井:福井商業
107	種村 菜里 富山:南砺福野	0	7 - 11 8 - 11 4 - 11 - -	3	石川 実麗 石川:遊学館	123	大平 美樹 長野:須坂創成	3	11 - 9 8 - 11 11 - 7 9 - 11 11 - 3	2	一箭 奈於 新潟:北越
108	岡野 莉奈 長野:松商学園	1	11 - 9 7 - 11 5 - 11 4 - 11 -	3	清水 千聖 新潟:開志国際	124	酒井 唯奈 福井:啓新	3	11 - 5 11 - 4 9 - 11 11 - 8 -	1	堀 聖佳 富山:南砺福野
109	花島 清美 富山:高岡龍谷	3	10 - 12 11 - 7 12 - 10 11 - 8 -	1	松田 涼澄香 石川:遊学館	125	神田 未夢 長野:飯田	3	8 - 11 11 - 9 11 - 7 11 - 6 -	1	笹川 真子 石川:遊学館
110	関 優花 長野:松商学園	0	7 - 11 6 - 11 10 - 12 - -	3	陳 露 新潟:開志国際	126	林 千智 福井:福井商業	3	11 - 4 11 - 6 9 - 11 11 - 6 -	1	夷藤 有香 富山:高岡龍谷
111	道端 沙羽 石川:七尾	0	8 - 11 3 - 11 7 - 11 - -	3	大橋 悠梨 新潟:北越	127	堀 美紀 新潟:開志国際	3	11 - 4 11 - 3 11 - 7 - -	0	植田 晃代 富山:砺波
112	関谷 静香 長野:上田西	0	4 - 11 8 - 11 4 - 11 - -	3	吉田 美央 福井:福井商業	128	田中 静流 長野:須坂創成	3	6 - 11 11 - 8 11 - 9 11 - 8 -	1	越岡 弥依 石川:遊学館
113	和仁 ももこ 新潟:新潟産大附	3	11 - 6 11 - 9 11 - 4 - -	0	濱本 乃愛 富山:高岡龍谷	129	小幡 未歩 富山:高岡龍谷	3	11 - 6 11 - 9 7 - 11 9 - 11 11 - 9	2	田中 彩水 長野:長野商業
114	久保 栞 福井:金津	0	8 - 11 9 - 11 8 - 11 - -	3	東山 もも花 石川:遊学館	130	黒味 千夏 福井:啓新	0	8 - 11 8 - 11 10 - 12 - -	3	佐藤 鈴捺 新潟:新潟産大附
115	木内 愛実 福井:福井商業	3	11 - 8 11 - 4 11 - 4 - -	0	河合 亜美 富山:南砺福野	131	平川 咲 石川:遊学館	3	11 - 6 11 - 9 11 - 2 - -	0	西元 由希音 長野:飯田女子
116	早津 志央里 新潟:北越	0	6 - 11 8 - 11 5 - 11 - -	3	北澤 梓 長野:須坂創成	132	佐野 花音 新潟:北越	0	1 - 11 4 - 11 3 - 11 - -	3	山本 笙子 福井:福井商業

女子シングルス

201	牧之内菜央 石川:遊学館	3	12 - 10 6 - 11 14 - 12 11 - 8 -	1	神林 舞 新潟:新潟産大附	301	牧之内菜央 石川:遊学館	3	11 - 2 11 - 3 11 - 5 -	0	金箱 美花 長野:須坂
202	金箱 美花 長野:須坂	3	11 - 8 8 - 11 11 - 7 11 - 9 -	1	佐藤 千華 新潟:新潟産大附	302	青木 千佳 福井:福井商業	3	11 - 6 11 - 3 11 - 3 -	0	清水 千聖 新潟:開志国際
203	青木 千佳 福井:福井商業	3	11 - 5 11 - 5 11 - 0 -	0	吉田 怜 石川:金沢桜丘	303	陳 露 新潟:開志国際	3	11 - 7 11 - 13 10 - 12 11 - 2 11 - 4	2	吉田 美央 福井:福井商業
204	石川 実麗 石川:遊学館	2	11 - 6 2 - 11 13 - 11 4 - 11 4 - 11	3	清水 千聖 新潟:開志国際	304	和仁ももこ 新潟:新潟産大附	3	9 - 11 11 - 7 10 - 12 11 - 9 11 - 7	2	北澤 梓 長野:須坂創成
205	花島 清美 富山:高岡龍谷	0	8 - 11 3 - 11 8 - 11 -	3	陳 露 新潟:開志国際	305	中原 千春 石川:遊学館	3	11 - 7 13 - 11 9 - 11 7 - 11 11 - 7	2	齊藤 理紗 福井:福井商業
206	大橋 悠梨 新潟:北越	1	8 - 11 11 - 7 7 - 11 5 - 11 -	3	吉田 美央 福井:福井商業	306	千葉 菜月 石川:遊学館	3	11 - 4 11 - 5 6 - 11 11 - 9 -	1	大平 美樹 長野:須坂創成
207	和仁ももこ 新潟:新潟産大附	3	11 - 3 11 - 5 11 - 7 -	0	東山もも花 石川:遊学館	307	神田 未夢 長野:飯田	1	7 - 11 8 - 11 11 - 9 8 - 11 -	3	堀 美紀 新潟:開志国際
208	木内 愛実 福井:福井商業	1	7 - 11 4 - 11 11 - 8 10 - 12 -	3	北澤 梓 長野:須坂創成	308	佐藤 鈴捺 新潟:新潟産大附	0	7 - 11 9 - 11 5 - 11 -	3	山本 笙子 福井:福井商業
209	相馬 天音 新潟:新潟産大附	0	6 - 11 4 - 11 4 - 11 -	3	中原 千春 石川:遊学館	401	牧之内菜央 石川:遊学館	3	9 - 11 11 - 5 11 - 9 11 - 9 -	1	青木 千佳 福井:福井商業
210	齊藤 理紗 福井:福井商業	3	11 - 5 11 - 5 11 - 9 -	0	福澤 梨紗 長野:松商学園	402	陳 露 新潟:開志国際	3	8 - 11 12 - 10 11 - 8 11 - 8 -	1	和仁ももこ 新潟:新潟産大附
211	千葉 菜月 石川:遊学館	3	11 - 7 11 - 7 11 - 5 -	0	土本日南子 福井:福井商業	403	中原 千春 石川:遊学館	0	6 - 11 0 - 11 7 - 11 -	3	千葉 菜月 石川:遊学館
212	大平 美樹 長野:須坂創成	3	11 - 9 11 - 6 11 - 9 -	0	酒井 唯奈 福井:啓新	404	堀 美紀 新潟:開志国際	0	7 - 11 7 - 11 9 - 11 -	3	山本 笙子 福井:福井商業
213	神田 未夢 長野:飯田	3	9 - 11 12 - 10 11 - 13 11 - 1 11 - 4	2	林 千智 福井:福井商業	501	牧之内菜央 石川:遊学館	2	11 - 8 11 - 8 6 - 11 9 - 11 11 - 13	3	陳 露 新潟:開志国際
214	堀 美紀 新潟:開志国際	3	10 - 12 11 - 8 11 - 7 11 - 4 -	1	田中 静流 長野:須坂創成	502	千葉 菜月 石川:遊学館	3	4 - 11 6 - 11 11 - 9 11 - 7 13 - 11	2	山本 笙子 福井:福井商業
215	小幡 未歩 富山:高岡龍谷	2	11 - 7 9 - 11 2 - 11 13 - 11 5 - 11	3	佐藤 鈴捺 新潟:新潟産大附	601	陳 露 新潟:開志国際	3	11 - 6 11 - 5 11 - 4 -	0	千葉 菜月 石川:遊学館
216	平川 咲 石川:遊学館	0	8 - 11 5 - 11 5 - 11 -	3	山本 笙子 福井:福井商業						