

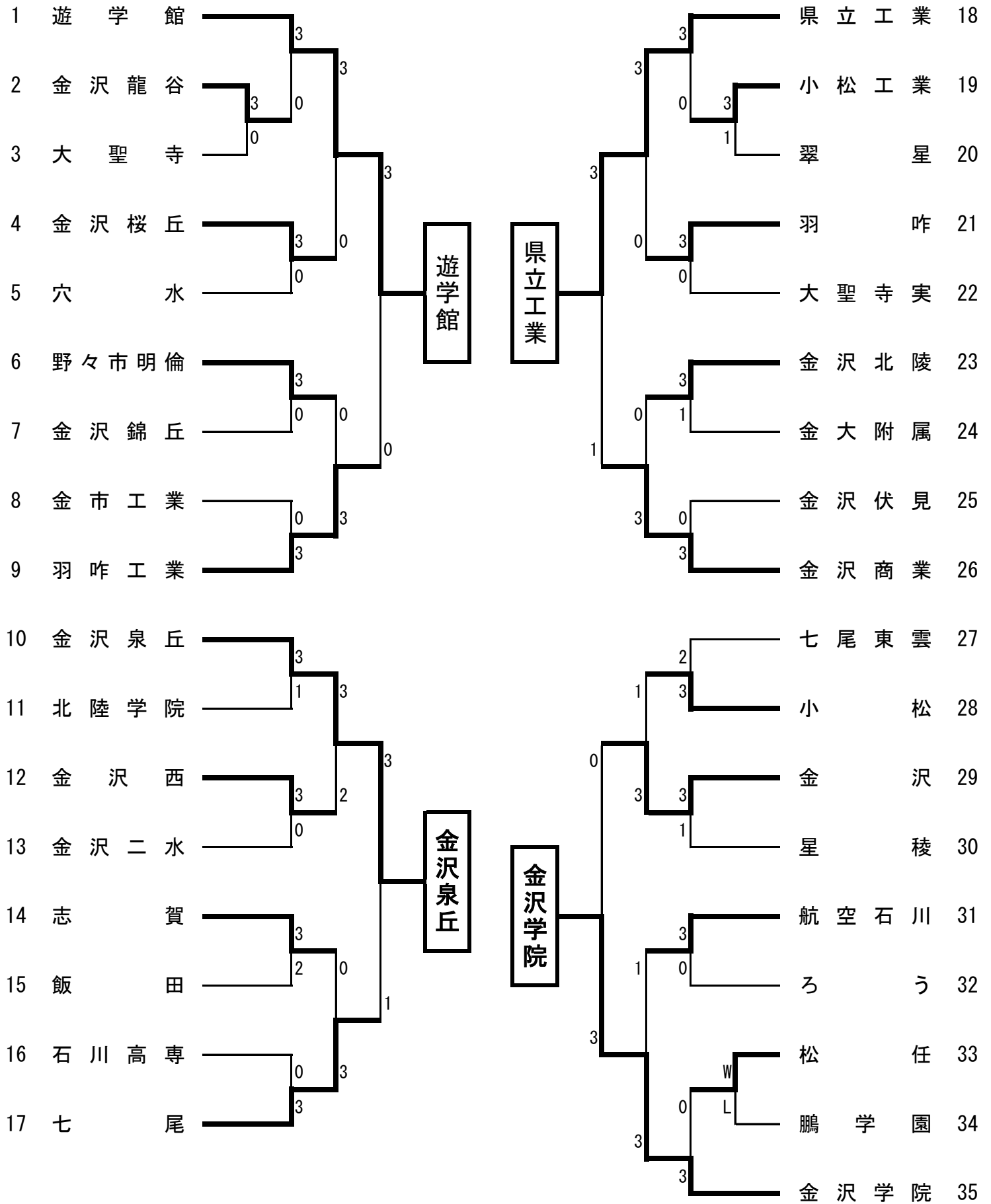
平成 30 年度 石川県高等学校新人卓球大会

全記録

平成 30 年 11 月 8 ～ 9 日

いしかわ総合スポーツセンター

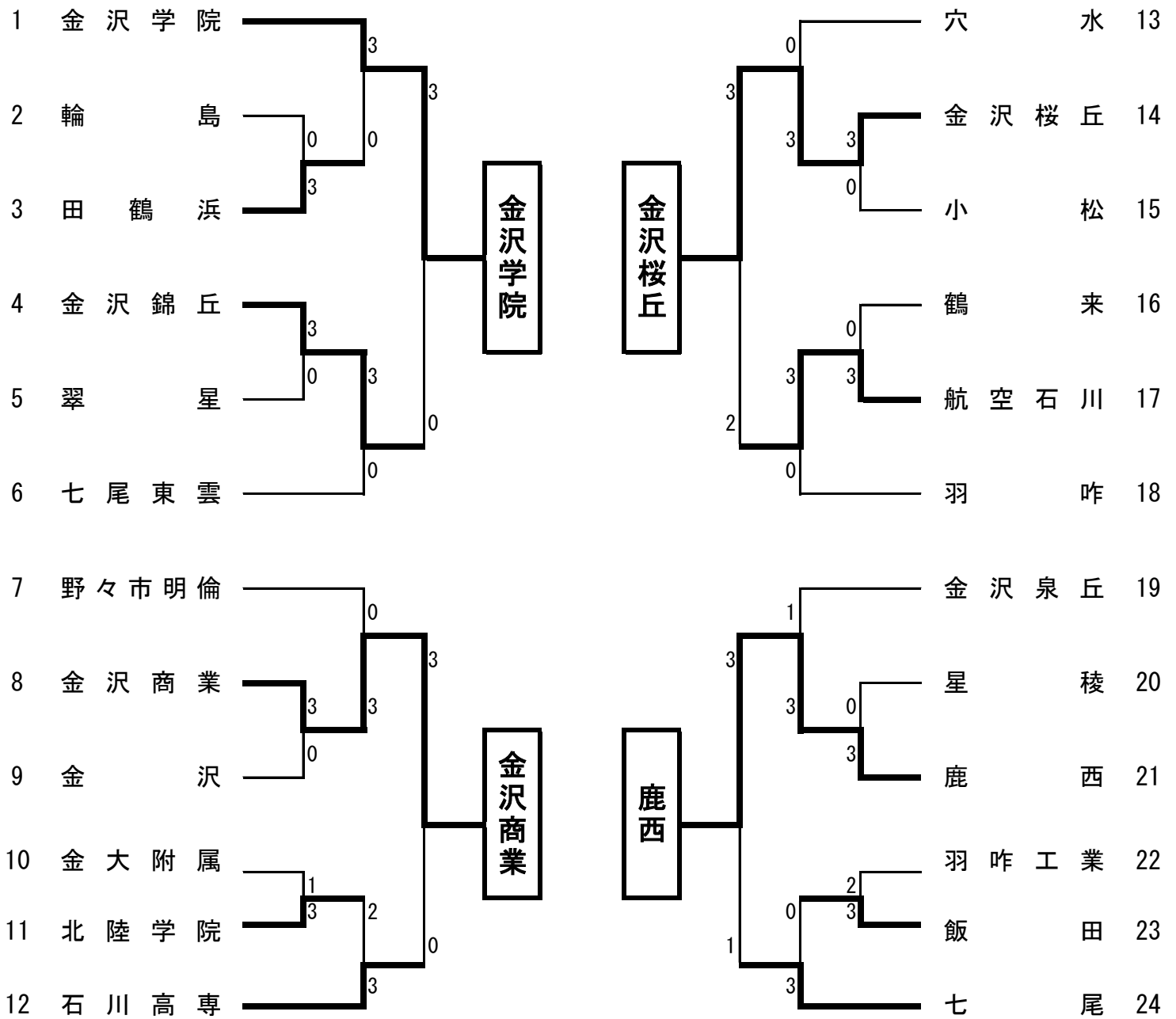
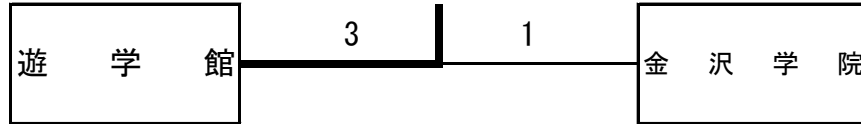
男子学校对抗



女子学校対抗

遊 学 館 (スーパーシード)

上位4校のリーグ戦1位校と優勝決定戦を行う



男子学校対抗決勝リーグ

	(No) 学校名	遊学館	金沢学院	県立工業	金沢泉丘	試合得点	勝率	順位
A	(1) 遊学館	/	3 - 1	3 - 0	3 - 0	6		1
B	(35) 金沢学院	1 - 3	/	3 - 0	3 - 0	5		2
C	(18) 県立工業	0 - 3	0 - 3	/	1 - 3	3		4
D	(10) 金沢泉丘	0 - 3	0 - 3	3 - 1	/	4		3

女子学校対抗決勝リーグ

	(No) 学校名	金沢学院	鹿西	金沢桜丘	金沢商業	試合得点	勝率	順位
A	(1) 金沢学院	/	3 - 0	3 - 1	3 - 0	6		1
B	(21) 鹿西	0 - 3	/	0 - 3	3 - 0	4	$\frac{3}{3}$ =1.00	3
C	(14) 金沢桜丘	1 - 3	3 - 0	/	2 - 3	4	$\frac{5}{3}$ =1.67	2
D	(8) 金沢商業	0 - 3	0 - 3	3 - 2	/	4	$\frac{3}{5}$ =0.60	4

※リーグ戦の試合順序について

第1試合：A対D， B対C

第2試合：第1試合の勝者対敗者， 勝者対敗者

第3試合：第1試合の勝者対勝者， 敗者対敗者

※表彰は1位・2位・3位・3位とする

男子シングルス (2)

106 奥山 堅也 (遊学)		芝田 惇平 (金学) 158
107 坂口 瑠絃 (鵬)		天野 惟吹 (市工) 159
108 佐賀 大祐 (桜丘)		北川 竜輝 (石専) 160
109 中田 蓮晟 (小工)		愛知 駿之介 (金沢) 161
110 富田 大地 (金西)		大寺 恒史郎 (泉丘) 162
111 高田 壮太 (石専)		渡邊 由輝 (大聖) 163
112 北嶋 熙大 (羽咋)		谷 駿太 (金商) 164
113 桶谷 啓太 (小松)		松井 夕芽 (金附) 165
114 小林 篤司 (飯田)		八十島 拓海 (明倫) 166
115 林 泰雅 (県工)		伊藤 迅人 (羽工) 167
116 坪内 匠 (明倫)		小林 大洋 (東雲) 168
117 内匠 郁登 (松任)		小川 稜生 (小工) 169
118 野口 遥平 (翠星)		有巢 八尋 (松任) 170
119 岡野 颯太 (錦丘)		溝部 智也 (錦丘) 171
120 安山 黎 (泉丘)		生水 凱 (大実) 172
121 白藤 翔 (穴水)		高原 鉄太 (航空) 173
122 竹内 裕紀 (星稜)		塚野 文太 (金龍) 174
123 北 凌大 (小松)		広瀬 陵人 (桜丘) 175
124 網本 悠吾 (金沢)		岡田 祥一 (伏見) 176
125 中谷 楓 (航空)		尾崎 綾政 (二水) 177
126 中嶋 虎鉄 (市工)		宮本 大輝 (小松) 178
127 林 稜真 (伏見)		大澤 翔生 (星稜) 179
128 横山 航大 (七尾)		松本 賢 (県工) 180
129 埜村 悠馬 (金学)		近藤 大葵 (金西) 181
130 岩本 晴希 (大聖)		木下 柊人 (七尾) 182
131 藤 淳仁 (桜丘)		田島 侑と (羽咋) 183
132 吉田 智耶 (桜丘)		古村 和也 (金学) 184
133 南 直槻 (金学)		保田 慎也 (桜丘) 185
134 東 玲雄 (北陵)		大角 聡平 (輪島) 186
135 北本 真翔 (県工)		木村 伊吹 (金附) 187
136 山口 駿 (向陽)		宮内 悠伍 (金沢) 188
137 山内 佑介 (航空)		上谷 光縁 (錦丘) 189
138 水尻 天人 (金龍)		朝倉 崇尋 (泉丘) 190
139 高田 幸明 (小工)		山岸 寛人 (ろう) 191
140 越智 隆清 (七尾)		井上 直哉 (小松) 192
141 東 祥希 (泉丘)		宮本 颯 (大谷) 193
142 吉川 真生 (星稜)		南井 純 (北陵) 194
143 鶴田 聖明 (金沢)		幸正 優太 (県工) 195
144 竹内 勇貴 (金附)		永長 凌 (七尾) 196
145 岡部 幸太 (志賀)		小西 航人 (金西) 197
146 赤池 大貴 (羽工)	L	大島 阜莞 (市工) 198
147 沖野 康生 (市工)		橋本 大輝 (羽工) 199
148 青島 俊樹 (小松)		金田 圭樹 (羽咋) 200
149 堀米 健斗 (北陸)	W	忠地 亮治 (泉丘) 201
150 西本 昂 (大実)		馬場 涼介 (星稜) 202
151 高田 颯 (石専)		今村 蓮 (二水) 203
152 澤田 卓寛 (泉丘)		屋宜 嶺志 (小工) 204
153 服部 翔貴 (金西)		黒田 慶一朗 (小松) 205
154 和泉 圭亮 (二水)		藤井 尚彌 (門前) 206
155 高島 光 (七尾)		津田 宗彰 (北陸) 207
156 山口 凜 (金商)		西田 汰靖 (石専) 208
157 岡戸 俊道 (遊学)		吉田 勝紀 (遊学) 209

男子シングルス (3)

210 清野 晃大 (遊学)	3	3			平木 勝己 (金学)	263	
211 小林 海人 (金附)	0	0			山下 晴久 (伏見)	264	
212 平松 克彬 (伏見)	3				本野 慎也 (金西)	265	
213 長沖 麟太郎 (大谷)	3				中道 諒 (東雲)	266	
214 紺谷 亮太 (星稜)	0	3			木島 龍輝 (七尾)	267	
215 榊原 瑛心 (金西)	3	1			塚本 啓斗 (金龍)	268	
216 石村 彪成 (大実)	1				中井 怜 (市工)	269	
217 堂野 翔悟 (錦丘)	3				小瀧 裕太 (小松)	270	
218 嵐 玲音 (門前)	2	2	1		山田 智宏 (志賀)	271	
219 松本 隼汰 (翠星)	3				中村 祐輔 (金沢)	272	
220 清水 空馬 (鵬)	3				由井 陽 (泉丘)	273	
221 勘田 裕仁郎 (小松)	0	W			上田 大雅 (錦丘)	274	
222 粟屋 駿輔 (泉丘)	L		3		中野 喬介 (松任)	275	
223 林 聖真 (明倫)	3				日比野 雅俊 (泉丘)	276	
224 前川 心之介 (小松)	2	0	1		勝川 真人 (小工)	277	
225 藤本 拓真 (石専)	3				山本 彩人 (羽咋)	278	
226 森川 歩輝 (金学)	3				福嶋 友貴 (明倫)	279	
227 木竹 優哉 (泉丘)	0	3			吉田 唯人 (金商)	280	
228 北岡 秀斗 (羽咋)	0		3		山 雄紀 (県工)	281	
229 比良 侑人 (金龍)	3				片山 涼介 (七尾)	282	
230 平泉 大渡 (七尾)	3				瀧野 智也 (二水)	283	
231 安田 孝我 (桜丘)	1	3			垣内 和馬 (飯田)	284	
232 中嶋 広貴 (金沢)	1	2	1		大澤 孝文 (星稜)	285	
233 川原 田翔太 (二水)	3				泉屋 吉志 (遊学)	286	
234 市来 康多 (小工)	1				前中 皓多 (石専)	287	
235 坂井 京介 (市工)	3		3		竹内 裕貴 (桜丘)	288	
236 馬場野 陸 (県工)	3				伊藤 利久也 (羽工)	289	
237 三浦 竜磨 (遊学)	3				坂下 慶 (二水)	290	
238 石本 聖 (向陽)	3	0	3		木元 博規 (七尾)	291	
239 松尾 裕太 (石専)	0				野村 涼真 (桜丘)	292	
240 吉田 陸人 (二水)	3				小林 隼斗 (明倫)	293	
241 窪 和雅 (伏見)	1	3			川上 和生 (金沢)	294	
242 新家 滉基 (小松)	2	0			永井 太郎 (星稜)	295	
243 山田 凌生 (大聖)	3				東 昂次郎 (小松)	296	
244 船木 清輝 (桜丘)	3				三浦 広也 (寺井)	297	
245 菅原 拓真 (穴水)	0	0	1		寺本 駿希 (金学)	298	
246 大橋 遼也 (金西)	3				新井 壽輝 (航空)	299	
247 竹田 濤司 (東雲)	3				沼田 航季 (北陸)	300	
248 今 大和 (県工)	2	0	3		杉平 光 (市工)	301	
249 岡田 康汰 (小工)	3				富田 悠斗 (金西)	302	
250 野口 明日輝 (羽咋)	3				石田 遼 (錦丘)	303	
251 塩川 正博 (羽工)	0	0	2		古村 晃太郎 (小松)	304	
252 島尻 翔生 (市工)	3				辻村 悠有 (県工)	305	
253 金谷 拓海 (北陵)	3				山 僚瑳 (小工)	306	
254 小林 太樹 (金附)	0	2	3		松本 琉雅 (石専)	307	
255 長谷川 恭亮 (金商)	3				山口 卓真 (宝達)	308	
256 折戸 竜希 (金学)	3				井野 翔太 (金附)	309	
257 佐久間 悠斗 (錦丘)	0	3			木下 隼輔 (大実)	310	
258 岡島 楓次郎 (泉丘)	2	0	3		松田 陽斗 (北陵)	311	
259 小松崎 直 (星稜)	3				小玉 喬介 (翠星)	312	
260 久安 天威 (航空)	3				安田 孟晃 (泉丘)	313	
261 吉浦 洸 (小工)	1	0			大野 聖弥 (遊学)	314	
262 先田 涼真 (七尾)	3						

男子シングルス (4)

315 天野 一樹 (遊学)		和仁 駿斗 (金学) 367
316 山岸 大智 (羽工)		篠島 隆良 (金附) 368
317 松井 佑篤 (星稜)		工藤 佑太 (県工) 369
318 平野 鈴夏 (翠星)		順教寺 創太 (泉丘) 370
319 山本 航輝 (桜丘)		川端 耀 (市工) 371
320 松本 康平 (明倫)		谷口 結基 (松任) 372
321 河合 志磨 (小工)		船崎 裕也 (輪島) 373
322 船本 侑志 (県工)		上島 勇樹 (金商) 374
323 喜多 寿伎 (北陵)		高野 裕二 (北陸) 375
324 木戸 海晴 (航空)		園井 翔 (小工) 376
325 河邊 康太 (ろう)		松田 瑠騎 (桜丘) 377
326 北村 海晴 (小松)		小杉 亮太 (羽工) 378
327 松川 拓磨 (金沢)		福島 柁 (金沢) 379
328 二口 恭 (金西)		徳成 奏夢 (石専) 380
329 濱野 通信 (飯田)		笠松 知生 (星稜) 381
330 坂本 将馬 (志賀)		香林 優太 (二水) 382
331 野口 耕平 (泉丘)		長崎 由雅 (大谷) 383
332 丸田 航世 (二水)		井上 亮太 (航空) 384
333 森田 稜大 (小松)		狭間 太吾 (金龍) 385
334 小谷 涼太 (市工)		沢田 大輝 (東雲) 386
335 谷澤 彩人 (錦丘)		中島 新太 (金西) 387
336 本藤 健琉 (七尾)		長尾 光希 (七尾) 388
337 宮丸 歩積 (石専)		田中 健太郎 (小松) 389
338 藤井 嘉務 熙 (北陸)		小村 哉太 (羽咋) 390
339 石丸 豊 (羽咋)		山川 稜仁 (泉丘) 391
340 今井 淳 (金学)		井黒 航太 (翠星) 392
341 平澤 航希 (遊学)		澤村 光佑 (桜丘) 393
342 番場 冬弥 (穴水)		橋本 一輝 (小松) 394
343 牧本 泰生 (小松)		海道 拓真 (寺井) 395
344 山口 洸弥 (松任)		中道 叶 (石専) 396
345 石高 慎之介 (小工)		中島 啓汰 (大実) 397
346 田中 滴 (大実)		柴田 常吉 (金西) 398
347 大隈 直人 (金附)		濱名 泰久 (羽咋) 399
348 大森 重慶 (七尾)		宮崎 晃汰 (小工) 400
349 北山 直也 (羽工)		中村 勇策 (二水) 401
350 宮本 祥汰 (鵬)		吉原 嵩人 (星稜) 402
351 渡邊 元輝 (大聖)		中田 修人 (大聖) 403
352 観音 拓人 (金西)		木屋 敬裕 (七尾) 404
353 橋野 真功 (県工)		山本 柁輝 (泉丘) 405
354 西崎 智紀 (錦丘)		北村 伸次 (辰巳) 406
355 島田 拓弥 (伏見)		坂口 寛太 (伏見) 407
356 渡邊 大輝 (金商)		稲葉 大樹 (桜丘) 408
357 中田 一義 (星稜)		中村 良 (錦丘) 409
358 高田 隼輔 (金学)		高 奎輔 (県工) 410
359 弘灰 慶樹 (小工)		上田 涉琉 (市工) 411
360 薄川 翔太 (羽咋)		浦本 陸 (航空) 412
361 四柳 遼真 (二水)		西田 悠真 (明倫) 413
362 森岡 立統 (金沢)		岡田 侑樹 (金沢) 414
363 宮川 侑己 (泉丘)		花手 宥斗 (北陵) 415
364 柴田 康丞 (桜丘)		吉光 優 (小松) 416
365 南 翔汰 (市工)		山口 絃 (金学) 417
366 小島 基莞 (金龍)		前田 幹太 (金商) 418
		三浦 竜樹 (遊学) 419

男子ダブルス (1)

1 清野・三浦 (遊学)		浦本・金 (航空) 50
2 山本・長谷川 (泉丘)		大澤・吉原 (星稜) 51
3 中谷・坂口 (鵬)		勝川・吉浦 (小工) 52
4 松井・大隈 (金附)		虎井・高田 (金学) 53
5 大澤・村角 (星稜)		井野・小林 (金附) 54
6 竹田・塩釜 (東雲)		高野・堀米 (北陸) 55
7 森田・東 (小松)		山崎・大橋 (金西) 56
8 二口・富田 (金西)		忠地・岡島 (泉丘) 57
9 中嶋・川原 (金沢)		中道・宮丸 (石専) 58
10 宮崎・弘灰 (小工)		小林・谷口 (東雲) 59
11 福嶋・西田 (明倫)		木屋・長尾 (七尾) 60
12 高田・福田 (石専)		竹本・田島 (羽咋) 61
13 伊藤・田村 (羽工)		尾崎・和泉 (二水) 62
14 小谷・中村 (市工)		宮山・石高 (小工) 63
15 本藤・木下 (七尾)		宮本・北 (小松) 64
16 濱名・薄川 (羽咋)		村山・山田 (志賀) 65
17 藤井・津田 (北陸)		幸正・徳田 (県工) 66
18 朝倉・土田 (泉丘)		杉平・中井 (市工) 67
19 有巢・中野 (松任)		山口・内匠 (松任) 68
20 今村・杉村 (二水)		福益・山本 (桜丘) 69
21 矢嶋・山田 (大聖)		林・佐野 (明倫) 70
22 山口・埜村 (金学)		島田・平松 (伏見) 71
23 橋本・前野 (小松)		橋爪・渡邊 (大聖) 72
24 船木・稲葉 (桜丘)		岡野・溝部 (錦丘) 73
25 砺波・船本 (県工)		大橋・木戸 (航空) 74
26 中谷・谷内 (航空)		鶴田・直田 (金沢) 75
27 金谷・東 (北陸)		小村・稲葉 (羽咋) 76
28 笠松・松井 (星稜)		徳成・本田 (石専) 77
29 西本・中島 (大実)		竹内・中田 (星稜) 78
30 佐久間・高田 (錦丘)		澤村・吉田 (桜丘) 79
31 水橋・高 (県工)		山口・武藤 (金商) 80
32 北村・松本 (辰巳)		由井・東 (泉丘) 81
33 野口・大藪 (泉丘)		田中・生水 (大実) 82
34 先田・永長 (七尾)		山岸・河邊 (ろう) 83
35 安島・天野 (市工)		柴田・観音 (金西) 84
36 勘田・南野 (小松)		桶谷・小瀧 (小松) 85
37 林・三浦 (遊学)		古村・和仁 (金学) 86
38 一本松・吉田 (二水)		濱野・脇田 (飯田) 87
39 天勝・中田 (小工)		吉光・田中 (小松) 88
40 北山・橋本 (羽工)		野崎・林 (県工) 89
41 船崎・大角 (輪島)		池島・片山 (七尾) 90
42 窪・山下 (伏見)		小島・狭間 (金龍) 91
43 表井・長谷川 (金商)		中嶋・島尻 (市工) 92
44 金田・松本 (翠星)		赤池・塩川 (羽工) 93
45 森岡・岡田 (金沢)		安部・山岸 (穴水) 94
46 竹内・奥池 (桜丘)		石田・上田 (錦丘) 95
47 中川・石丸 (羽咋)		西野・山 (小工) 96
48 服部・近藤 (金西)		菊地・奥山 (遊学) 97
49 折戸・平木 (金学)		

男子ダブルス (2)

98 大野・岡戸 (遊学)		柴木・芝田 (金学) 147
99 寺井・本野 (金西)		今・工藤 (県工) 148
100 広瀬・保田 (桜丘)		藤本・中津川 (小工) 149
101 関・林 (伏見)		井頭・永井 (星稜) 150
102 小林・八十島 (明倫)		平泉・横山 (七尾) 151
103 順教寺・大寺 (泉丘)		川原田・丸田 (二水) 152
104 沖野・上田 (市工)		松本・長野 (石専) 153
105 半浦・富 (北陸)		北岡・金田 (羽咋) 154
106 新家・宮浦 (小松)		平澤・泉屋 (遊学) 155
107 高田・藤本 (石専)		白藤・菅原 (穴水) 156
108 上谷・谷澤 (錦丘)		山川・安山 (泉丘) 157
109 垣内・小林 (飯田)		福島・網本 (金沢) 158
110 長沖・宮本 (大谷)		田嶋・中村 (錦丘) 159
111 松田・花手 (北陵)		中田・渡邊 (大聖) 160
112 屋宜・小川 (小工)		宮川・澤田 (泉丘) 161
113 川上・宮内 (金沢)		砂山・南井 (北陵) 162
114 高谷・小松崎 (星稜)		古村・原田 (小松) 163
115 小杉・山岸 (羽工)		竹内・永田 (金附) 164
116 宮本・清水 (鵬)		井黒・野口 (翠星) 165
117 粟屋・日比野 (泉丘)		石村・西本 (大実) 166
118 瀧野・中村 (二水)		大畠・川端 (市工) 167
119 寺本・南 (金学)		野村・川上 (桜丘) 168
120 前川・牧本 (小松)		榊原・富田 (金西) 169
121 越智・高畠 (七尾)		渡邊・谷 (金商) 170
122 橋野・馬場野 (県工)		金崎・高橋 (泉丘) 171
123 沢田・中道 (東雲)		天野・佐賀 (桜丘) 172
124 森田・木元 (七尾)		山内・井上 (航空) 173
125 木竹・北中 (泉丘)		中島・山名田 (金西) 174
126 野口・宮本 (羽咋)		山口・石本 (向陽) 175
127 上島・吉田 (金商)		松川・山之内 (金沢) 176
128 小西・松村 (金西)		田川・馬場 (星稜) 177
129 岡田・高田 (小工)		水尻・塚野 (金龍) 178
130 青島・黒田 (小松)		伊藤・橋本 (羽工) 179
131 比良・塚本 (金龍)		大森・坂口 (七尾) 180
132 木村・寺田 (金附)		宮野・本道 (小松) 181
133 吉川・紺谷 (星稜)		西崎・堂野 (錦丘) 182
134 幸村・岡田 (伏見)		岡部・坂本 (志賀) 183
135 木下・田雁 (大実)		井上・北村 (小松) 184
136 水内・木島 (七尾)		坪内・木津 (明倫) 185
137 松本・小玉 (翠星)		藤・松田 (桜丘) 186
138 無量井・谷口 (松任)		園井・河合 (小工) 187
139 坂井・南 (市工)		山・松本 (県工) 188
140 辻村・北本 (県工)		島野・森川 (金学) 189
141 日光・北口 (遊学)		河原・四柳 (二水) 190
142 安田・北橋 (桜丘)		新谷・三浦 (寺井) 191
143 中村・愛知 (金沢)		坂口・松村 (伏見) 192
144 香林・坂下 (二水)		小林・北 (金附) 193
145 新井・高原 (航空)		北嶋・山本 (羽咋) 194
146 今井・青井 (金学)		吉田・天野 (遊学) 195

女子シングルス (2)

74 桶 あいな (金学)		堀田 歩那 (七尾) 111
75 島田 佳奈 (鶴来)		平岡 真理子 (泉丘) 112
76 数井 麗音 (金商)		川北 麻耶 (金沢) 113
77 道辻口 ち (航空)		杉永 未唯 (羽咋) 114
78 松田 菜々 (鹿西)		木村 志穂 (北陸) 115
79 坂本 未夢 (羽咋)		田島 実和 (金商) 116
80 田浦 綾華 (輪島)		中村 綾花 (金西) 117
81 駒井 樹里 (翠星)		佐々木 彩乃 (星稜) 118
82 俵 那歩 (明倫)		今村 朱里 (金附) 119
83 杉谷 ひなた (田鶴)		大月 成生 (鹿西) 120
84 濱本 陽菜 (北陸)		北野 優依 (小松) 121
85 大安 沙織 (飯田)		古原 遥奈 (輪島) 122
86 田中 彩都 (金沢)		宮前 紗希 (飯田) 123
87 薄井 さくら (穴水)		砂走 妃瑠 (田鶴) 124
88 福島 彩 (金附)		北田 朱里 (東雲) 125
89 沢田 愛香 (羽工)		田原 郁子 (錦丘) 126
90 岡本 さくら (小松)		杉本 羽純 (鶴来) 127
91 藤屋 真由子 (東雲)		高田 春南 (金学) 128
92 青嶋 桃 (泉丘)		山下 紗葉 (鶴来) 129
93 倉本 歩実 (金商)		林 菜々子 (金商) 130
94 宮島 光希 (明倫)		松宮 光見 (航空) 131
95 山崎 美優果 (金学)		西川 紫野 (翠星) 132
96 中村 友香 (穴水)		西野 莉子 (金沢) 133
97 齊藤 奈那 (桜丘)		山元 智尋 (羽工) 134
98 東 明日香 (錦丘)		西谷 優衣花 (穴水) 135
99 吉島 穂乃佳 (羽咋)		谷内田 文葉 (明倫) 136
100 上井 麻央 (輪島)		福島 美穂 (志賀) 137
101 伊藤 梨奈 (金沢)		浦 杏寿 (飯田) 138
102 岡部 奈祐 (宝達)		圓明 愛海 (東雲) 139
103 浜中 瑞生 (泉丘)		中溝 ひとみ (泉丘) 140
104 内糸 帆乃香 (飯田)		佐野 心紀 (飯田) 141
105 田中 花歩 (星稜)		坂井 藍 (桜丘) 142
106 藤岡 真佑 (七尾)		松見 花楓 (金商) 143
107 畑 千穂 (田鶴)		柴中 依蒨 (田鶴) 144
108 小酒 陽香 (伏見)		浜本 未海 (石専) 145
109 寺田 優衣 (石専)		木戸 亜由美 (輪島) 146
110 林 美郁 (遊学)		三島 日菜之 (遊学) 147

女子ダブルス

1 三島・津隈 (遊学)	3	3	桶・青木 (金学) 32
2 吉田・坂井 (桜丘)	3	0	杉本・島田 (鶴来) 33
3 田原・喜多 (錦丘)	0	3	安達・川畑 (羽咋) 34
4 奥堂・西谷 (穴水)	2	2	砂走・室 (田鶴) 35
5 関屋・小酒 (伏見)	3	2	中村・鍛治谷 (穴水) 36
6 千葉東・川北 (金沢)	0	3	高濱・千代 (金沢) 37
7 倉本・福井 (金商)	3	3	岡本・北田 (東雲) 38
8 千田・佐野 (泉丘)	3	3	田中・佐々木 (星稜) 39
9 谷口・高島 (鶴来)	0	3	川浪・一瀬 (羽工) 40
10 古原・丹保 (輪島)	0	2	小林・上井 (輪島) 41
11 堅田・堀田 (七尾)	3	3	林桃・大西 (金商) 42
12 川村・柴中 (田鶴)	3	0	北野・佐野 (小松) 43
13 小林・松宮 (航空)	1	0	横山・福島 (志賀) 44
14 山元・沢田 (羽工)	0	3	俵・谷内田 (明倫) 45
15 川口・口田 (小松)	3	3	齊藤・田中 (桜丘) 46
16 古瀬・西川 (翠星)	3	3	大月・古谷 (鹿西) 47
17 山口・辻 (明倫)	1	0	刘・道辻 (航空) 48
18 松田・西屋 (鹿西)	3	3	吉島・氣谷 (羽咋) 49
19 山下・平 (鶴来)	0	3	永松・中村 (金西) 50
20 宮坂・杉谷 (田鶴)	3	0	藤岡・荒木 (七尾) 51
21 猪部・福島 (金附)	0	0	中溝・平岡 (泉丘) 52
22 寺田・牧田 (石専)	1	3	松本・中条 (北陸) 53
23 青嶋・室田 (泉丘)	W	3	田浦・木戸 (輪島) 54
24 杉永・坂本 (羽咋)	0	3	東・南出 (錦丘) 55
25 内記・山崎 (金学)	3	3	中田・薄井 (穴水) 56
26 浦・金田 (飯田)	3	0	江下・畑 (田鶴) 57
27 酒本・福島 (輪島)	1	3	宮島・山村 (明倫) 58
28 濱本・木村 (北陸)	3	1	伊藤・山口 (金沢) 59
29 西野・田中 (金沢)	0	1	田畠・松見 (金商) 60
30 林菜・表 (金商)	3	3	高田・岩本 (金学) 61
31 圓明・水嶋 (東雲)	0	3	鍵主・内糸 (飯田) 62
			長澤・今村 (金附) 63

個人戦記録

		男子				女子									
		氏名		成績	氏名		氏名		成績	氏名					
		No	所属		No	所属	No	所属		No	所属				
ダブルス	準々決勝	清野 三浦	3	$\begin{bmatrix} 11 & - & 4 \\ 11 & - & 9 \\ 11 & - & 9 \end{bmatrix}$	0	林 三浦	37	遊学	三島 津隈	3	$\begin{bmatrix} 11 & - & 9 \\ 11 & - & 5 \\ 11 & - & 3 \end{bmatrix}$	0	千田 佐野	8	泉丘
		1	遊学					1	遊学						
		浦本 金	1	$\begin{bmatrix} 11 & - & 8 \\ 9 & - & 11 \\ 6 & - & 11 \\ 4 & - & 11 \end{bmatrix}$	3	菊地 奥山	97	遊学	青嶋 室田	1	$\begin{bmatrix} 7 & - & 11 \\ 11 & - & 8 \\ 8 & - & 11 \\ 10 & - & 12 \end{bmatrix}$	3	内記 山崎	25	金学
		50	航空					23	泉丘						
		大野 岡戸	3	$\begin{bmatrix} 11 & - & 6 \\ 11 & - & 9 \\ 11 & - & 8 \end{bmatrix}$	0	今井 青井	146	金学	桶 青木	3	$\begin{bmatrix} 11 & - & 5 \\ 11 & - & 5 \\ 11 & - & 4 \end{bmatrix}$	0	林桃 大西	42	金商
		98	遊学					32	金学						
	柴木 芝田	1	$\begin{bmatrix} 6 & - & 11 \\ 6 & - & 11 \\ 11 & - & 9 \\ 3 & - & 11 \end{bmatrix}$	3	吉田 天野	195	遊学	刘 道辻	3	$\begin{bmatrix} 12 & - & 10 \\ 11 & - & 5 \\ 11 & - & 5 \end{bmatrix}$	0	中田 薄井	56	穴水	
	147	金学					48	航空							
	準決勝	清野 三浦	3	$\begin{bmatrix} 11 & - & 6 \\ 11 & - & 6 \\ 11 & - & 6 \end{bmatrix}$	0	菊地 奥山	97	遊学	三島 津隈	3	$\begin{bmatrix} 13 & - & 11 \\ 11 & - & 5 \\ 11 & - & 8 \end{bmatrix}$	0	内記 山崎	25	金学
		1	遊学					1	遊学						
		大野 岡戸	0	$\begin{bmatrix} 11 & - & 13 \\ 9 & - & 11 \\ 9 & - & 11 \end{bmatrix}$	3	吉田 天野	195	遊学	桶 青木	3	$\begin{bmatrix} 11 & - & 6 \\ 11 & - & 8 \\ 9 & - & 11 \\ 7 & - & 11 \\ 12 & - & 10 \end{bmatrix}$	2	刘 道辻	48	航空
	98	遊学					32	金学							
決勝	清野 三浦	2	$\begin{bmatrix} 11 & - & 8 \\ 5 & - & 11 \\ 13 & - & 11 \\ 10 & - & 12 \\ 10 & - & 12 \end{bmatrix}$	3	吉田 天野	195	遊学	三島 津隈	2	$\begin{bmatrix} 8 & - & 11 \\ 11 & - & 3 \\ 9 & - & 11 \\ 11 & - & 7 \\ 8 & - & 11 \end{bmatrix}$	3	桶 青木	32	金学	
	1	遊学					1	遊学							
シングルス	準々決勝	金	3	$\begin{bmatrix} 11 & - & 7 \\ 11 & - & 6 \\ 11 & - & 4 \end{bmatrix}$	0	菊地	105	遊学	津隈	2	$\begin{bmatrix} 10 & - & 12 \\ 11 & - & 7 \\ 9 & - & 11 \\ 11 & - & 9 \\ 6 & - & 11 \end{bmatrix}$	3	青木	37	金学
		1	航空					1	遊学						
		奥山	1	$\begin{bmatrix} 5 & - & 11 \\ 11 & - & 6 \\ 5 & - & 11 \\ 7 & - & 11 \end{bmatrix}$	3	吉田	209	遊学	刘	3	$\begin{bmatrix} 11 & - & 1 \\ 11 & - & 9 \\ 11 & - & 9 \end{bmatrix}$	0	千田	73	泉丘
		106	遊学					38	航空						
		清野	2	$\begin{bmatrix} 7 & - & 11 \\ 11 & - & 7 \\ 11 & - & 8 \\ 4 & - & 11 \\ 8 & - & 11 \end{bmatrix}$	3	大野	314	遊学	桶	3	$\begin{bmatrix} 11 & - & 6 \\ 11 & - & 7 \\ 7 & - & 11 \\ 11 & - & 7 \end{bmatrix}$	1	林	110	遊学
		210	遊学					74	金学						
	天野	1	$\begin{bmatrix} 3 & - & 11 \\ 10 & - & 12 \\ 11 & - & 8 \\ 6 & - & 11 \end{bmatrix}$	3	三浦竜	419	遊学	高田	1	$\begin{bmatrix} 11 & - & 6 \\ 5 & - & 11 \\ 8 & - & 11 \\ 7 & - & 11 \end{bmatrix}$	3	三島	147	遊学	
	315	遊学					128	金学							
	準決勝	金	1	$\begin{bmatrix} 11 & - & 7 \\ 5 & - & 11 \\ 5 & - & 11 \\ 8 & - & 11 \end{bmatrix}$	3	吉田	209	遊学	青木	1	$\begin{bmatrix} 13 & - & 11 \\ 5 & - & 11 \\ 7 & - & 11 \\ 6 & - & 11 \end{bmatrix}$	3	刘	38	航空
		1	航空					37	金学						
		大野	3	$\begin{bmatrix} 14 & - & 12 \\ 11 & - & 6 \\ 10 & - & 12 \\ 11 & - & 8 \end{bmatrix}$	1	三浦竜	419	遊学	桶	1	$\begin{bmatrix} 11 & - & 9 \\ 6 & - & 11 \\ 14 & - & 16 \\ 9 & - & 11 \end{bmatrix}$	3	三島	147	遊学
	314	遊学					74	金学							
決勝	吉田	3	$\begin{bmatrix} 11 & - & 7 \\ 4 & - & 11 \\ 11 & - & 4 \\ 11 & - & 8 \end{bmatrix}$	1	大野	314	遊学	刘	2	$\begin{bmatrix} 9 & - & 11 \\ 9 & - & 11 \\ 11 & - & 9 \\ 12 & - & 10 \\ 7 & - & 11 \end{bmatrix}$	3	三島	147	遊学	
	209	遊学					38	航空							