

第2回 全国百万石オープン卓球大会

期日: 令和5年6月24日(土)~25日(日) 会場: いしかわ総合スポーツセンター

ホープス男子		1	2	3	4	得点	順位
1	1 大野 颯真 (木下アカデミー)	/	3-0	3-0	3-0	6	1
	2 木全 渉 (三好クラブ)	0-3	/	3-0	1-3	4	2
	3 武田 翔空 (万葉JTC)	0-3	0-3	/	3-0	4	3
	4 橋田 凌祐 (小瀬クラブ)	0-3	3-1	0-3	/	4	4

ホープス男子		1	2	3	4	得点	順位
6	1 川村 侑輝 (M-two)	/	3-1	3-0	3-0	6	1
	2 福山 智仁 (フェニックス卓球クラブ)	1-3	/	3-0	3-0	5	2
	3 清水 翔太 (高山卓球スポーツ少年団)	0-3	0-3	/	3-2	4	3
	4 西尾 拓海 (PEACE)	0-3	0-3	2-3	/	3	4

ホープス男子		1	2	3	4	得点	順位
2	1 筒井 凜太郎 (T.Cマルカワ)	/	3-1	3-0		4	1
	2 松倉 悠真 (若穂ジュニア卓球)	0-3	/	2-3		2	3
	3 加藤 康誠 (東名卓球ジム)	0-3	3-2	/		3	2
	4				/		

ホープス男子		1	2	3	4	得点	順位
7	1 吉川 貫志 (ピンポンカベ)	/	3-0	3-1	3-0	6	1
	2 吉村 凜斗 (丸岡卓球JSC)	0-3	/	0-3	0-3	3	4
	3 関 涼介 (TS1ジュニア)	1-3	3-0	/	3-0	5	2
	4 大八木 翔太 (穴水真名井)	0-3	3-0	0-3	/	4	3

ホープス男子		1	2	3	4	得点	順位
3	1 隈元 慶真 (卓伸クラブ)	/	3-0	3-1	3-0	6	1
	2 宮越 康生 (上越ジュニア)	0-3	/	0-3	3-0	4	3
	3 中司 良心 (ファースト卓球スクール)	1-3	3-0	/	3-0	5	2
	4 新井 清雅 (大野クラブジュニア)	0-3	0-3	0-3	/	3	4

ホープス男子		1	2	3	4	得点	順位
8	1 斉藤 仁悠 (TTSOHANA)	/	W/O W	3-0	2-3	5	2
	2 鈴木 旬 (大宗クラブ)	W/O L	/	W/O L	W/O L	0	4
	3 佐口 類 (美濃加茂スポーツ少年団)	0-3	W/O W	/	0-3	4	3
	4 臼井 晴人 (グリーンネット)	3-2	W/O W	3-0	/	6	1

ホープス男子		1	2	3	4	得点	順位
4	1 川上 七星 (新発田ジュニア)	/	3-0	3-0	3-0	6	1
	2 関戸 汰生雅 (岸田クラブ)	0-3	/	3-1	3-0	5	2
	3 田中 琉聖 (穴水真名井)	0-3	1-3	/	3-0	4	3
	4 葛上 開斗 (ミナミラボ)	0-3	0-3	0-3	/	3	4

ホープス男子		1	2	3	4	得点	順位
9	1 前田 奏一郎 (Dream卓球)	/	3-0	3-1	3-0	6	1
	2 久利須 海璃 (エンデバーメイト)	0-3	/	0-3	1-3	3	4
	3 真庭 星那 (斐川ジュニアクラブ)	1-3	3-0	/	3-1	5	2
	4 堂下 陽向 (大野クラブジュニア)	0-3	3-1	1-3	/	4	3

ホープス男子		1	2	3	4	得点	順位
5	1 石塚 大智 (羽佳卓球倶楽部)	/	3-0	3-0	W/O W	6	1
	2 鈴木 新平 (すずや)	0-3	/	3-1	W/O W	5	2
	3 浅瀬 国斗 (松平スポーツ)	0-3	1-3	/	W/O W	4	3
	4 谷岡 樹 (丸岡卓球JSC)	W/O L	W/O L	W/O L	/	0	4

ホープス男子		1	2	3	4	得点	順位
10	1 三瓶 歩汰 (T&Tクラブ)	/	3-0	3-0	3-0	6	1
	2 桑原 吏玖 (和卓球クラブ)	0-3	/	1-3	3-0	4	3
	3 百瀬 煌馬 (楢川スポーツ少年団)	0-3	3-1	/	3-0	5	2
	4 山形 悠人 (HANDJAM Jr)	0-3	0-3	0-3	/	3	4

第2回 全国百万石オープン卓球大会

期日: 令和5年6月24日(土)~25日(日) 会場: いしかわ総合スポーツセンター

ホープス男子		1	2	3	4	得点	順位
11	1 柴田 優星 (S Tライティング)	/	W/O L	W/O L	W/O L	0	4
	2 草野 新太 (白根アトム)	W/O W	/	3-1	3-1	6	1
	3 荒木 蒼生 (富久山卓球クラブ)	W/O W	1-3	/	3-1	5	2
	4 深川 大智 (東名卓球ジム)	W/O W	1-3	1-3	/	4	3

ホープス男子		1	2	3	4	得点	順位
16	1 津田 峻成 (天王山卓球場)	/	3-0	1-3	3-0	5	2
	2 宝正 凜空 (松平スポーツ)	0-3	/	0-3	3-0	4	3
	3 荒木 和也 (RISE)	3-1	3-0	/	3-0	6	1
	4 前坂 柊真 (Studio R)	0-3	0-3	0-3	/	3	4

ホープス男子		1	2	3	4	得点	順位
12	1 和泉 晴大 (NEX'T AGE)	/	3-0	3-0	3-0	6	1
	2 杉月 佑辰 (東名卓球ジム)	0-3	/	0-3	3-0	4	3
	3 三輪 吏音 (フェニックス卓球クラブ)	0-3	3-0	/	3-0	5	2
	4 中島 悠大 (津幡クラブ)	0-3	0-3	0-3	/	3	4

ホープス男子		1	2	3	4	得点	順位
17	1 原田 カイジ (礼武道場)	/	3-1	3-0	3-0	6	1
	2 吉田 有佑 (緑橋卓球場)	1-3	/	3-0	3-0	5	2
	3 本林 蓮矢 (羽咋クラブJr)	0-3	0-3	/	0-3	3	4
	4 眞柄 悠希 (大野クラブジュニア)	0-3	0-3	3-0	/	4	3

ホープス男子		1	2	3	4	得点	順位
13	1 鈴木 太尊 (かほくジュニア)	/	3-0	0-3	W/O W	5	2
	2 井林 薫風 (SKY)	0-3	/	0-3	W/O W	4	3
	3 布川 創大 (河北べに花スポーツ少年団)	3-0	3-0	/	W/O W	6	1
	4 小林 夢佳 (ASURA)	W/O L	W/O L	W/O L	/	0	4

ホープス男子		1	2	3	4	得点	順位
18	1 沢田 琉聖 (美崎クラブ)	/	3-0	3-0	W/O W	6	1
	2 石坂 優空 (U O Z U . J T C)	0-3	/	0-3	W/O W	4	3
	3 寿加 耕太郎 (川嶋ジュニア)	0-3	3-0	/	W/O W	5	2
	4 和田 純太 (東名卓球ジム)	W/O L	W/O L	W/O L	/	0	4

ホープス男子		1	2	3	4	得点	順位
14	1 濱田 峻 (岸田クラブ)	/	1-3	3-2	3-0	5	2
	2 林 翔真 (T S 平松)	3-1	/	3-0	3-0	6	1
	3 高野 舜希 (Joy S)	2-3	0-3	/	3-0	4	3
	4 荒尾 陽里 (PEACE)	0-3	0-3	0-3	/	3	4

ホープス男子		1	2	3	4	得点	順位
19	1 有元 一期 (S Tライティング)	/	3-1	3-0	W/O W	6	1
	2 古川 樹 (斐川ジュニアクラブ)	1-3	/	3-0	W/O W	5	2
	3 大地 竣稀 (HAND JAM Jr)	0-3	0-3	/	W/O W	4	3
	4 宇野 晴大 (丸岡卓球J S C)	W/O L	W/O L	W/O L	/	0	4

ホープス男子		1	2	3	4	得点	順位
15	1 岩間 悠真 (グランスター)	/	3-0	3-0	3-0	6	1
	2 倉橋 宏汰 (YOYO TAKKYU)	0-3	/	0-3	3-0	4	3
	3 小櫻 蒼昊 (ヒロタックススポーツ)	0-3	3-0	/	3-1	5	2
	4 飛垣 星哉 (オーバードライブ)	0-3	0-3	1-3	/	3	4

ホープス男子		1	2	3	4	得点	順位
20	1 角田 隼人 (千葉クラブ)	/	3-0	W/O W	3-0	6	1
	2 窪田 義人 (上越ジュニア)	0-3	/	W/O W	1-3	4	3
	3 松岡 大雅 (Dream 卓球)	W/O L	W/O L	/	W/O L	0	4
	4 戸山 碧士 (タクエツ卓球)	0-3	3-1	W/O W	/	5	2

第2回 全国百万石オープン卓球大会

期日: 令和5年6月24日(土)~25日(日) 会場: いしかわ総合スポーツセンター

ホープス男子		1	2	3	4	得点	順位
21	1 川畑 小次郎 (フェニックス卓球クラブ)		3-0	3-2	3-0	6	1
	2 前田 将毅 (エンデバーメイト)	0-3		0-3	0-3	3	4
	3 大川 隼 (ファースト卓球スクール)	2-3	3-0		3-1	5	2
	4 山本 惣介 (竹取クラブ)	0-3	3-0	1-3		4	3

ホープス男子		1	2	3	4	得点	順位
26	1 濱野 友希 (ファースト卓球スクール)		3-0	3-0	3-0	6	1
	2 伊藤 大毅 (エンデバーメイト)	0-3		1-3	0-3	3	4
	3 戸上 優空 (RISE)	0-3	3-1		0-3	4	3
	4 峯村 奏多 (長野JTC)	0-3	3-0	3-0		5	2

ホープス男子		1	2	3	4	得点	順位
22	1 松生 悠飛 (松生TTC)		3-1	3-0	3-0	6	1
	2 仁熊 旭希 (TC軽井沢)	1-3		3-0	3-0	5	2
	3 小林 海琉 (東濃ジュニアクラブ)	0-3	0-3		3-0	4	3
	4 玉置 佑至 (HANDJAM Jr)	0-3	0-3	0-3		3	4

ホープス男子		1	2	3	4	得点	順位
27	1 菊池 大牙 (STライトニング)		3-0	3-1	3-0	6	1
	2 松井 陽澄 (PEACE)	0-3		0-3	3-2	4	3
	3 銭 文哲 (羽住卓球倶楽部)	1-3	3-0		3-0	5	2
	4 田中 煌馬 (ISAC)	0-3	2-3	0-3		3	4

ホープス男子		1	2	3	4	得点	順位
23	1 原澤 駿太 (卓桜会栃木卓球センター)		3-0	3-0	3-0	6	1
	2 小野 椋太 (若狭TTC)	0-3		3-1	0-3	4	3
	3 飯干 瑛太 (卓伸クラブ)	0-3	1-3		0-3	3	4
	4 藤井 凜久 (小瀬クラブ)	0-3	3-0	3-0		5	2

ホープス男子		1	2	3	4	得点	順位
28	1 丹波 颯音 (Dream卓球)		3-0	3-0	3-0	6	1
	2 鈴木 陽大 (卓桜会栃木卓球センター)	0-3		3-0	3-0	5	2
	3 沖村 泰希 (大野クラブジュニア)	0-3	0-3		0-3	3	4
	4 中川 結翔 (東名卓球ジム)	0-3	0-3	3-0		4	3

ホープス男子		1	2	3	4	得点	順位
24	1 小林 右京 (木下アカデミー)		3-0	3-0	3-0	6	1
	2 日浦 杏綺 (白根アトム)	0-3		3-0	3-0	5	2
	3 竹川 政宗 (松平スポーツ)	0-3	0-3		0-3	3	4
	4 富岡 遼弥 (斐川ジュニアクラブ)	0-3	0-3	3-0		4	3

ホープス男子		1	2	3	4	得点	順位
29	1 山崎 真寛 (K&Mジュニア)		3-0	3-0	3-0	6	1
	2 新本 遼平 (エンデバーメイト)	0-3		0-3	0-3	3	4
	3 川角 岳 (ピンポンカベ)	0-3	3-0		3-0	5	2
	4 巢山 虎太郎 (楢川スポーツ少年団)	0-3	3-0	0-3		4	3

ホープス男子		1	2	3	4	得点	順位
25	1 杜 佳希 (美崎クラブ)		3-0	3-1	3-0	6	1
	2 原田 凜太 (穴水真名井)	0-3		0-3	0-3	3	4
	3 野村 吏央 (フェニックス卓球クラブ)	1-3	3-0		3-0	5	2
	4 新川 元稀 (松生TTC)	0-3	3-0	0-3		4	3

ホープス男子		1	2	3	4	得点	順位
30	1 多曾田 颯介 (TS平松)		3-0	3-1	2-3	5	1
	2 広瀬 仁 (HANDJAM Jr)	0-3		0-3	0-3	3	4
	3 津田 稜生 (天王山卓球場)	1-3	3-0		3-1	5	2
	4 井村 謙太 (仙台ジュニアクラブ)	3-2	3-0	1-3		5	3

第2回 全国百万石オープン卓球大会

期日: 令和5年6月24日(土)~25日(日) 会場: いしかわ総合スポーツセンター

ホープス男子		1	2	3	4	得点	順位
31	1 岡部 獅央 (大宗クラブ)		3-0	3-0	3-0	6	1
	2 松永 明日登 (三好クラブ)	0-3		0-3	0-3	3	4
	3 楽山 紫恩 (StudioR)	0-3	3-0		0-3	4	3
	4 北条 大和 (T.Sジュニア)	0-3	3-0	3-0		5	2

ホープス男子		1	2	3	4	得点	順位
36	1 四元 大獅 (偉閣TTL)		W/O L	W/O L	W/O L	0	4
	2 田宮 大誠 (北見クラブ)	W/O W		3-0	3-0	6	1
	3 湯浅 泰志 (S T ライトニング)	W/O W	0-3		3-0	5	2
	4 河合 遼士 (大野クラブジュニア)	W/O W	0-3	0-3		4	3

ホープス男子		1	2	3	4	得点	順位
32	1 篠原 新 (新発田ジュニア)		2-3	3-1	3-0	5	2
	2 多久間 流星 (T.Cマルカワ)	3-2		3-0	3-0	6	1
	3 清水 紀喜 (M-two)	1-3	0-3		3-0	4	3
	4 中川 友惺 (川北ジュニア)	0-3	0-3	0-3		3	4

ホープス男子		1	2	3	4	得点	順位
37	1 栗田 千史 (美崎クラブ)		3-1	3-1		4	1
	2 西野 源龍 (丸岡卓球JSC)	1-3		0-3		2	3
	3 戸崎 哉登 (岸田クラブ)	1-3	3-0			3	2
	4						

ホープス男子		1	2	3	4	得点	順位
33	1 今福 瀧司 (岸田クラブ)		3-0	3-0	3-1	6	1
	2 櫻谷 泰聖 (内灘町宮坂ジュニア)	0-3		0-3	0-3	3	4
	3 中根 歩 (富貴ジュニア)	0-3	3-0		1-3	4	3
	4 于 信涵 (上越ジュニア)	1-3	3-0	3-1		5	2

ホープス男子		1	2	3	4	得点	順位
38	1 太田 風志 (フェニックス卓球クラブ)		3-0	3-0	3-0	6	1
	2 中澤 侑也 (ファミリー)	0-3		3-0	3-0	5	2
	3 平野 涼誠 (Crossover)	0-3	0-3		3-0	4	3
	4 栴谷 龍 (羽咋クラブJr)	0-3	0-3	0-3		3	4

ホープス男子		1	2	3	4	得点	順位
34	1 大野 斗真 (ABBEY)		3-0	3-0	3-0	6	1
	2 福田 暁 (戸出ジュニア)	0-3		3-1	3-2	5	2
	3 吉田 來生 (フェニックス卓球クラブ)	0-3	1-3		2-3	3	4
	4 北山 陽貴 (緑橋卓球場)	0-3	2-3	3-2		4	3

ホープス男子		1	2	3	4	得点	順位
39	1 山田 創介 (グランスター)		3-0	3-0	3-0	6	1
	2 阿部 稔和 (新大クラブ)	0-3		3-0	3-1	5	2
	3 佐藤 直樹 (オーバードライブ)	0-3	0-3		0-3	3	4
	4 高橋 稜平 (和卓球クラブ)	0-3	1-3	3-0		4	3

ホープス男子		1	2	3	4	得点	順位
35	1 長本 有生 (早実ジュニア)		3-0	3-0	3-0	6	1
	2 小森 健太郎 (PEACE)	0-3		0-3	0-3	3	4
	3 長岡 潤 (姚JTC)	0-3	3-0		3-1	5	2
	4 前島 悠人 (育徳クラブ)	0-3	3-0	1-3		4	3

ホープス男子		1	2	3	4	得点	順位
40	1 前川 芽斗 (ヒロタクススポーツ)		3-0	3-0	3-0	6	1
	2 角田 勇人 (千葉クラブ)	0-3		3-0	3-0	5	2
	3 馬場 啓 (上越ジュニア)	0-3	0-3		3-0	4	3
	4 辰田 翔 (松平スポーツ)	0-3	0-3	0-3		3	4

第2回 全国百万石オープン卓球大会

期日：令和5年6月24日(土)～25日(日) 会場：いしかわ総合スポーツセンター

ホープス男子		1	2	3	4	得点	順位
41	1 加能 陽翔 (長野JTC)		3-0	2-3	3-2	5	2
	2 山川 絢大 (大野クラブジュニア)	0-3		1-3	0-3	3	4
	3 上田 海翔 (羽佳卓球倶楽部)	3-2	3-1		1-3	5	3
	4 金田 悠生 (松生TTC)	2-3	3-0	3-1		5	1

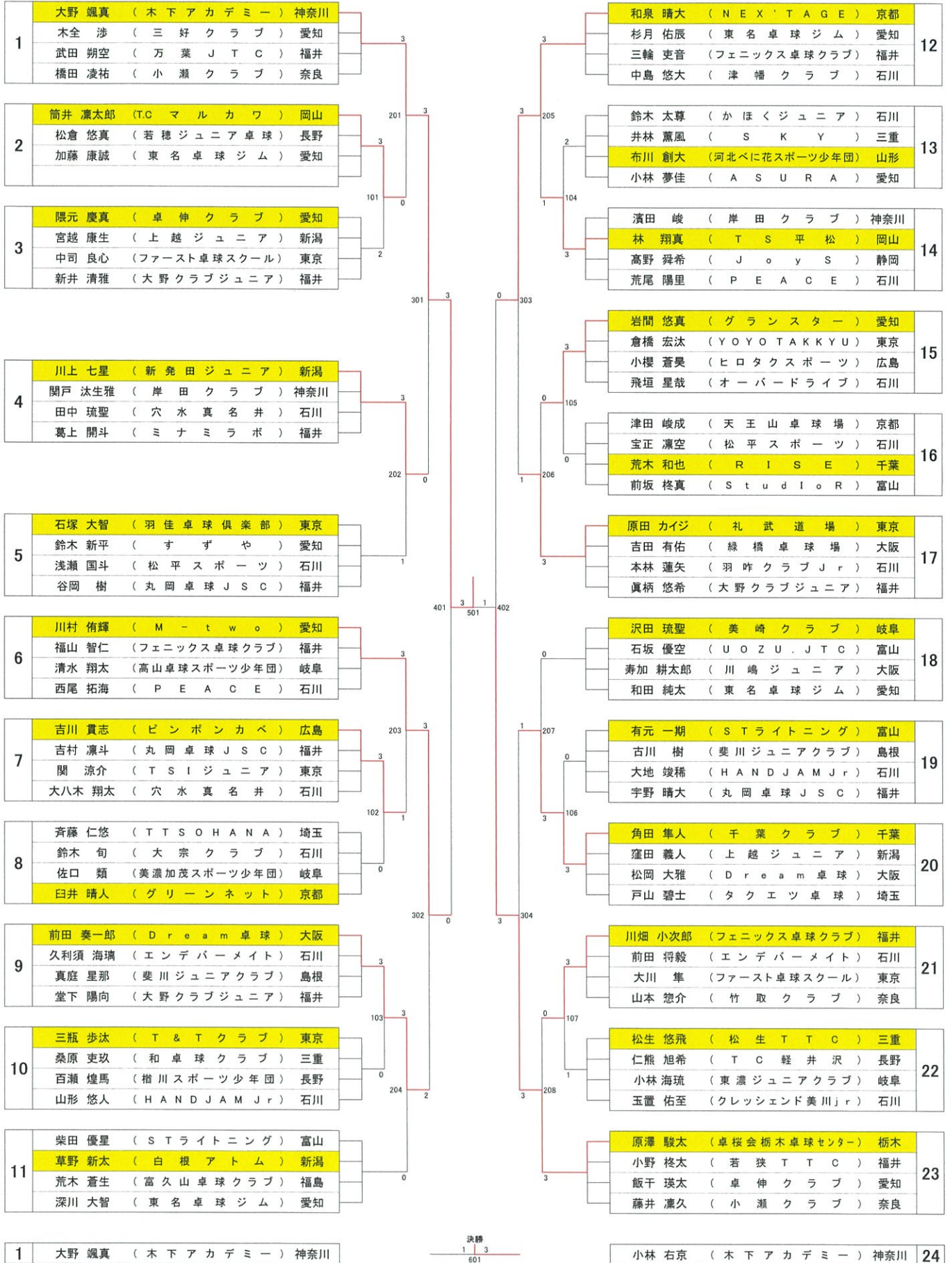
ホープス男子		1	2	3	4	得点	順位
42	1 伏屋 龍志 (Ahsh. TTC)		3-0	3-1	3-0	6	1
	2 三浦 瑛太 (HAND JAM Jr)	0-3		0-3	0-3	3	4
	3 堀江 荘志 (丸岡卓球JSC)	1-3	3-0		3-0	5	2
	4 山口 誘太郎 (川崎ジュニア)	0-3	3-0	0-3		4	3

ホープス男子		1	2	3	4	得点	順位
43	1 中面谷 陸人 (邱卓球塾)		W/O W	3-0	3-0	6	1
	2 真木 明旭 (ファースト卓球スクール)	W/O L		W/O L	W/O L	0	4
	3 坪川 碧 (丸岡卓球JSC)	0-3	W/O W		3-0	5	2
	4 西尾 晃介 (エンデバーメイト)	0-3	W/O W	0-3		4	3

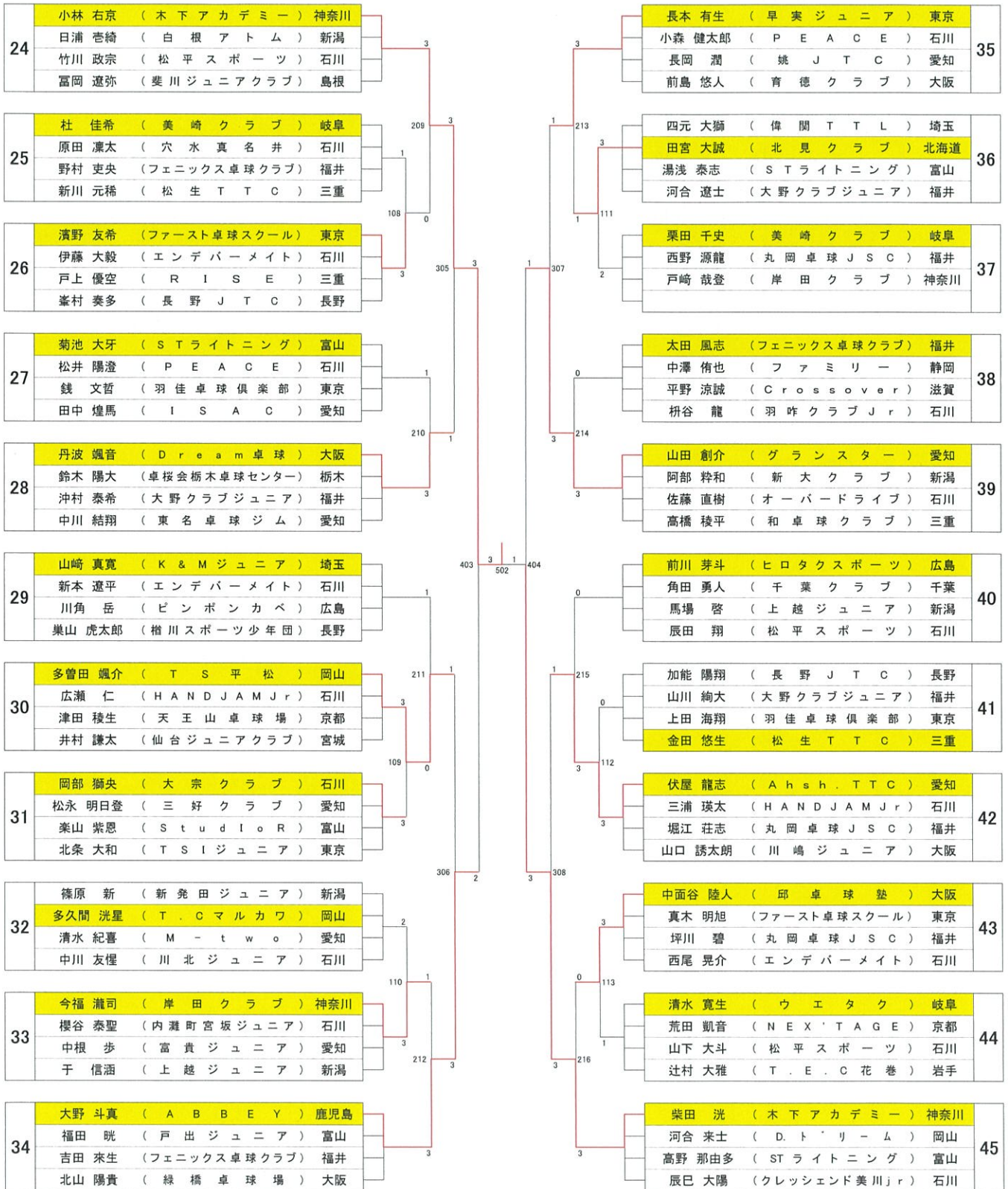
ホープス男子		1	2	3	4	得点	順位
44	1 清水 寛生 (ウエタク)		3-0	W/O W	3-1	6	1
	2 荒田 凱音 (NEXTAGE)	0-3		W/O W	3-0	5	2
	3 山下 大斗 (松平スポーツ)	W/O L	W/O L		W/O L	0	4
	4 辻村 大雅 (T.E.C花巻)	1-3	0-3	W/O W		4	3

ホープス男子		1	2	3	4	得点	順位
45	1 柴田 洸 (木下アカデミー)		3-0	3-0	3-0	6	1
	2 河合 来士 (D.ドリーム)	0-3		3-0	3-0	5	2
	3 高野 那由多 (STライトニング)	0-3	0-3		3-0	4	3
	4 辰巳 大陽 (クレッシェンド美川jr)	0-3	0-3	0-3		3	4

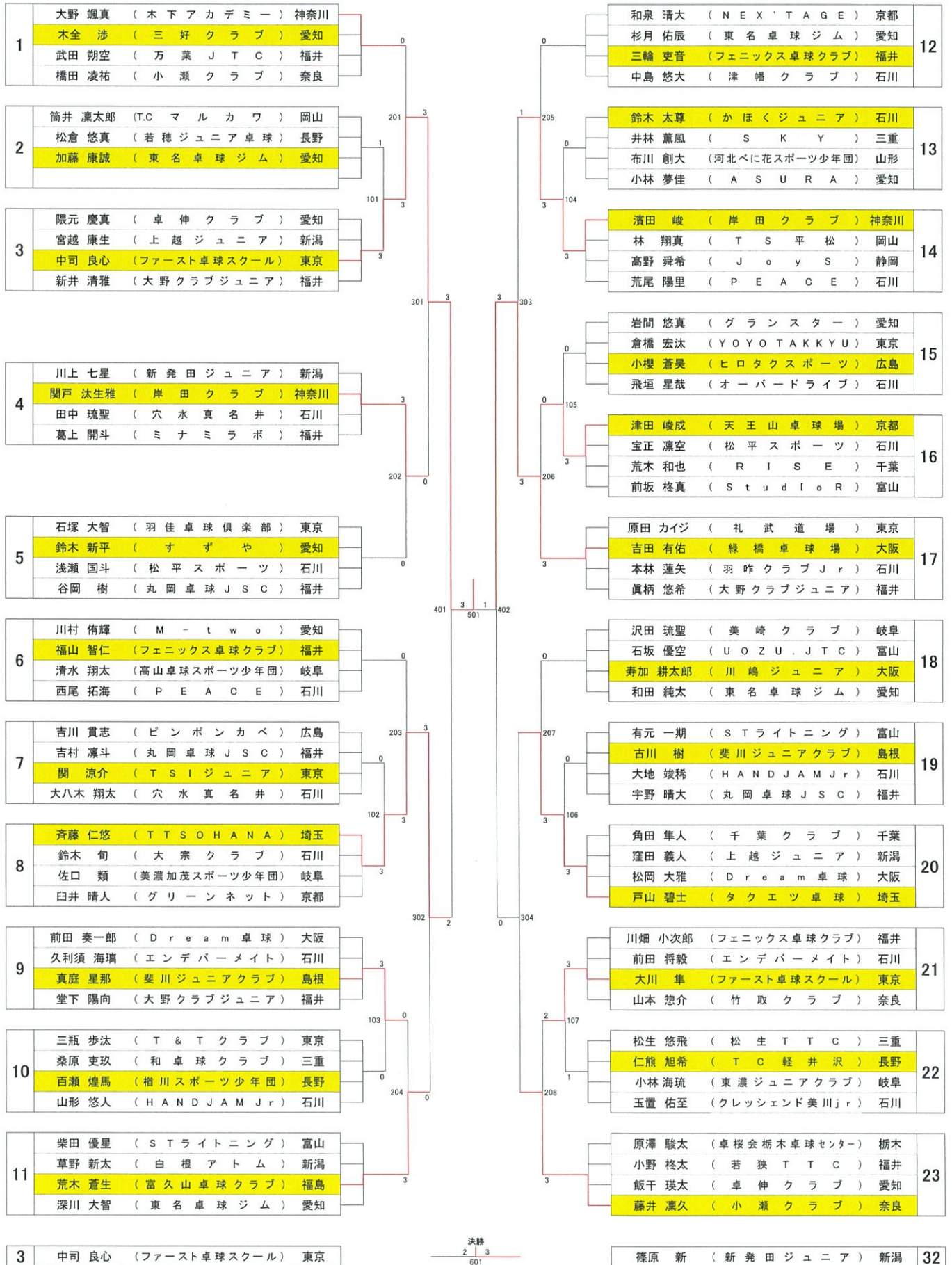
ホープズ男子 (1) HB(1位トーナメント)



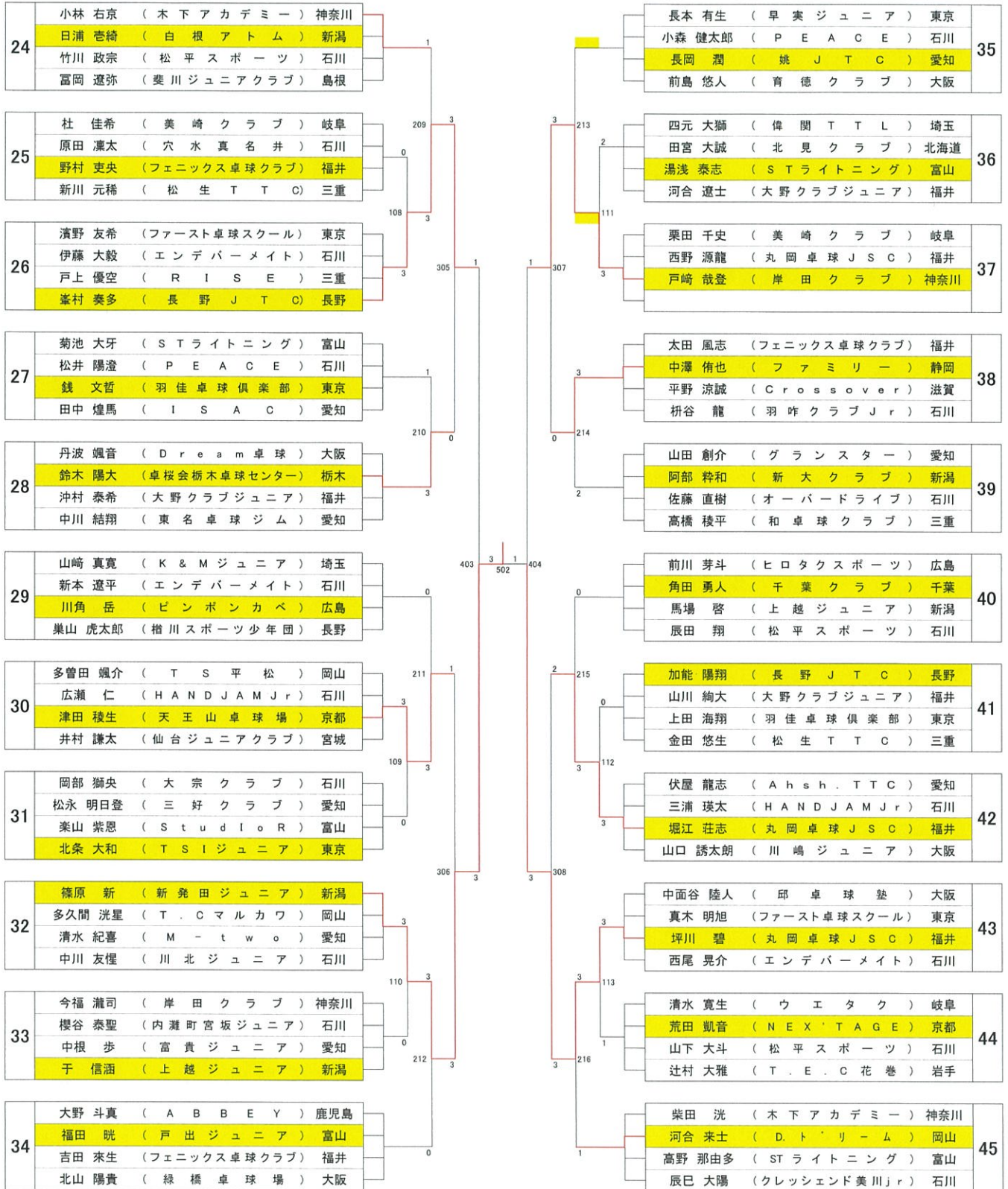
ホープズ男子 (2) HB(1位トーナメント)



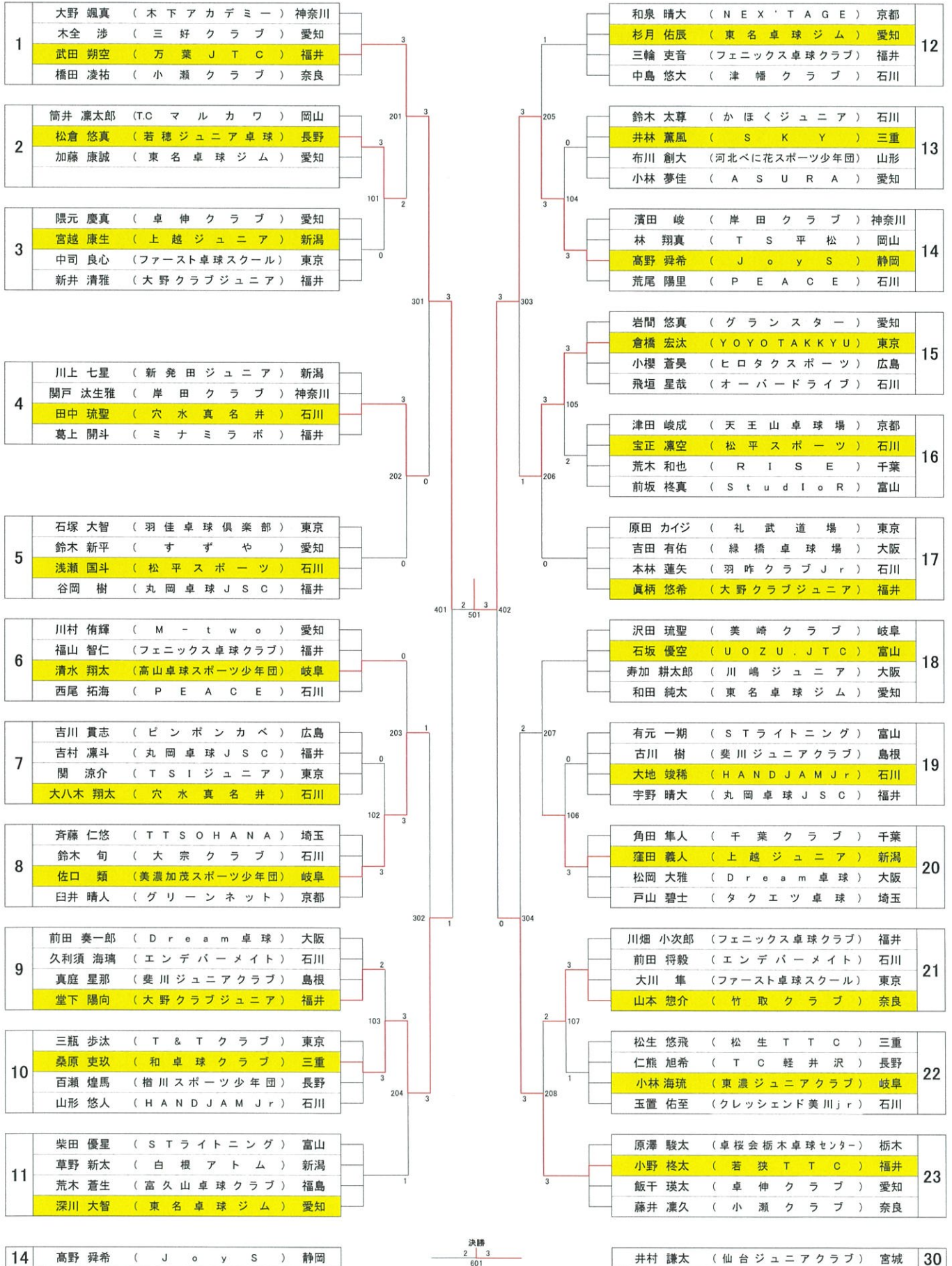
ホープス男子 (1) HB(2位トーナメント)



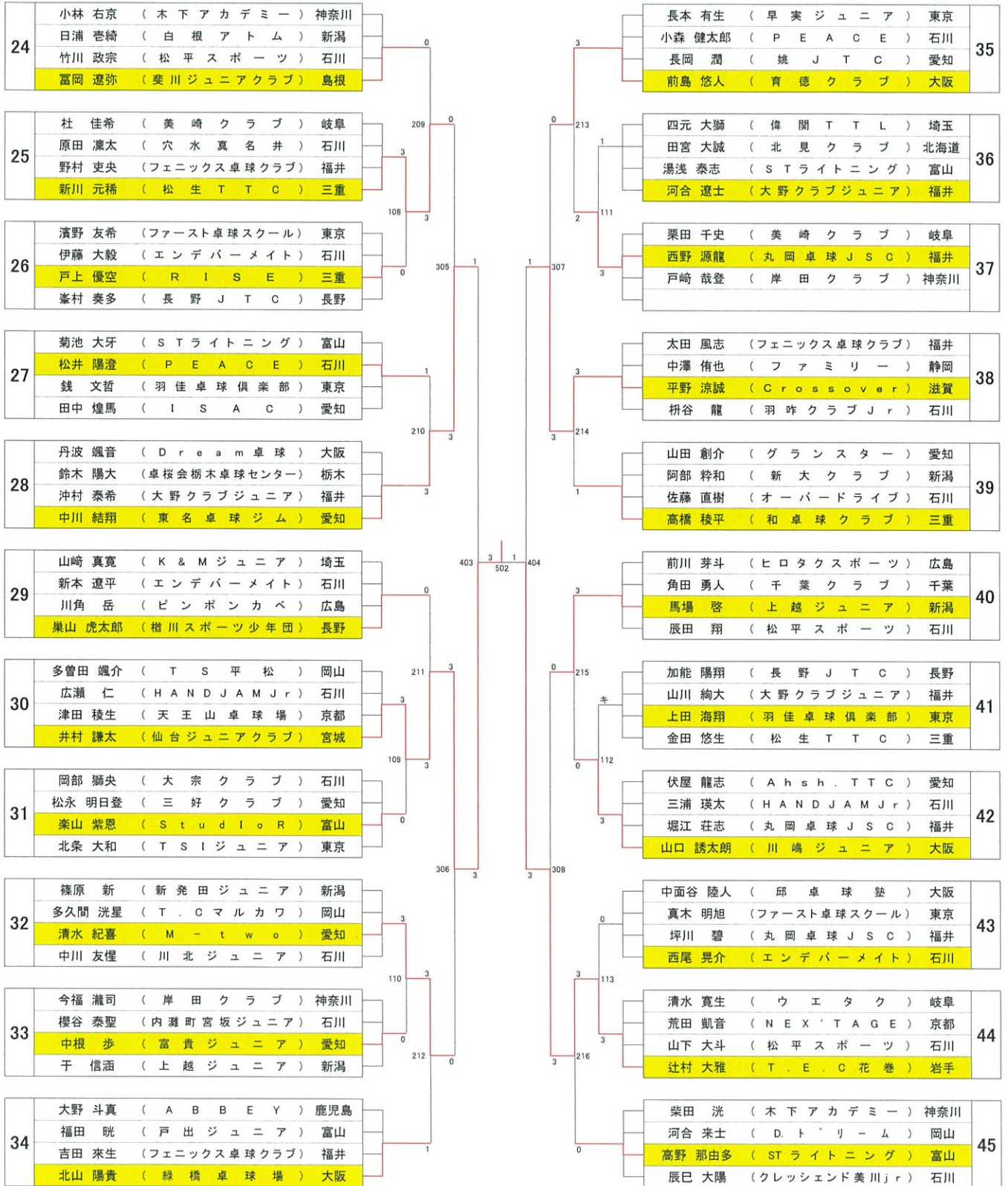
ホープス男子 (2) HB(2位トーナメント)



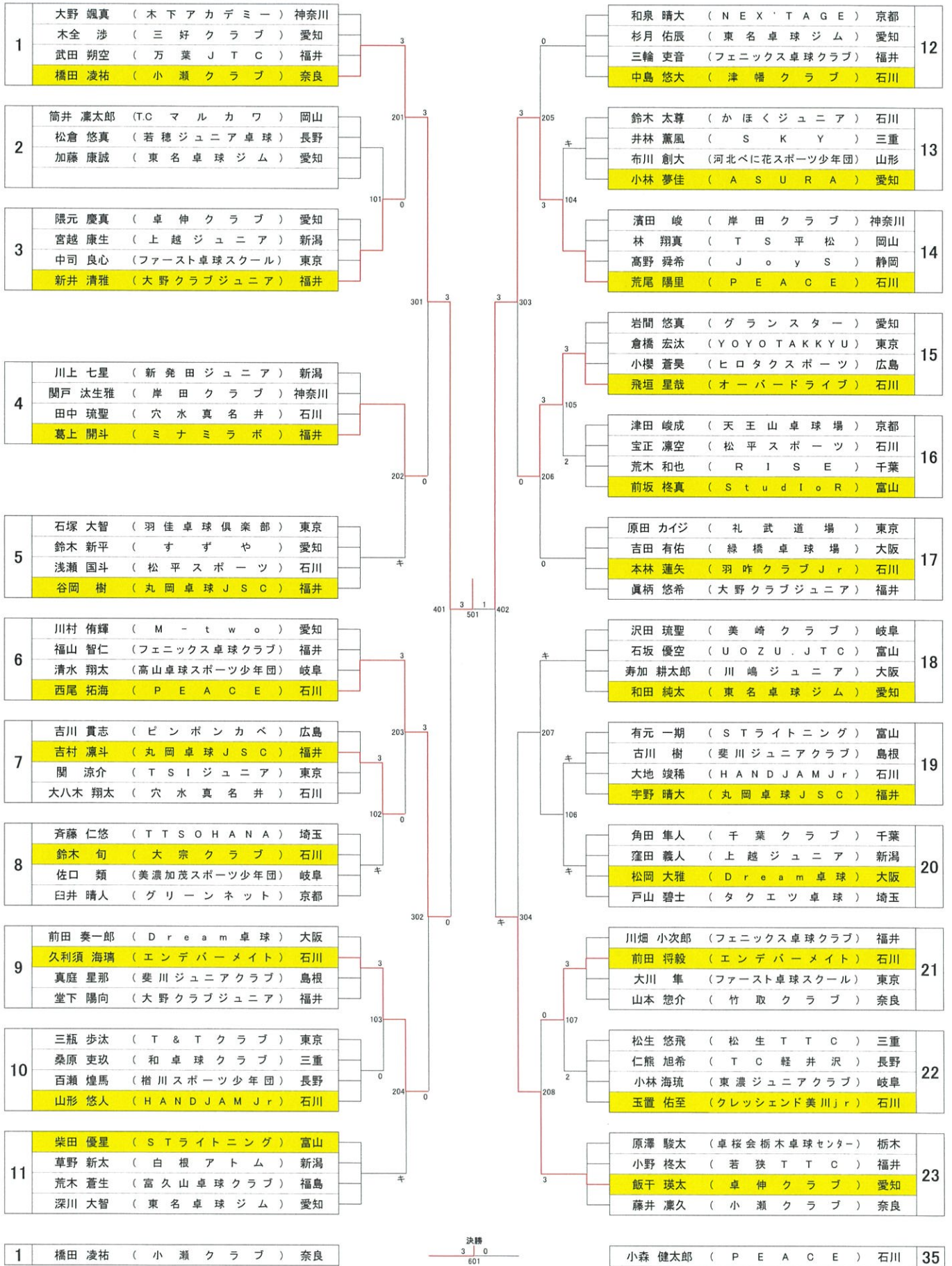
ホープズ男子 (1) HB(3位トーナメント)



ホープズ男子 (2) HB(3位トーナメント)



ホープズ男子 (1) HB(4位トーナメント)



ホープス男子 (2) HB(4位トーナメント)

